



Gebruiksaanwijzing knabbelschaar type PN 4320

- a) Deze knabbelschaar knipt zonder vervorming recht en in willekeurige bochten. De knabbelschaar kan tijdens het knippen 360° gedraaid worden. De radius van de kortste bocht is 4 mm, de buitenradius is onbeperkt.
- b) De knabbelschaar is geschikt voor het vervaardigen van uitsparingen (zie pos.5).
- c) Met de knabbelschaar kan langs een van tevoren afgetekende lijn geknipt worden. Geleidepuntjes laten de breedte (8 mm) van het mes/ stempel zien. Tevens kan met de schaar langs een schabloon geknipt worden (zie pos.4).
- d) De knabbelschaar is geschikt voor het bewerken van geprofileerde plaat (zie pos.6).

2. Technische gegevens

DRACO knabbelschaar	Type	PN 4320		
max. plaatdikte		vlakke plaat	profiel	
staal	400 N/mm ²	Mm	2,0	1,5
rvs	600 N/mm ²	Mm	1,5	1,0
rvs	800 N/mm ²	Mm	1,0	0,7
aluminium	250 N/mm ²	Mm	2,5	2,5
radius v.d. kortste bocht		Mm	4	
werksnelheid max. ca.		m/min	1,3	
slagen		Min ⁻¹	1400	
vermogen		Watt	500	
gewicht		Kg	1,9	

PN 4320	
slijtageonderdelen	
stempel	20015
matrijs	20020
geadviseerde toebehoren	
matrijs voor golfplaat	24460
spaanzak	88622
stalen koffer	18001
stans-en nibbelolie	20199

Importeur:

WEVERS BV – Technische handelsonderneming

Kantoor + werkplaats Gronausestraat 150
7533 BR Enschede

Internet <http://www.dracotools.com>
Internet <http://www.weversbv.nl>

+31-(0)53-4316041
+31-(0)53-4305905
E-Mail info@weversbv.nl



3.Opstarten en gebruik

- a) Excentrische as (55) met een schroevendraaier 360° draaien.
- b) Controleren of de stempel 0,5 - 1,5 mm in de matrijs zakt.

4.Het knippen met een schabloon

- a) De schabloon moet ca.3 mm dik zijn.
- b) De contour van de schabloon moet 2,5 mm kleiner zijn, dan de uit te knippen vorm.
- c) De knabbelschaar is zodanig te geleiden, dat de buitendiameter van de stempelgeleiding altijd in contact staat met de schabloon.

5.Uitsparingen

- a) Wanneer een stuk midden uit een plaat geknipt moet worden, kunt U volstaan met een gat te boren van 18 mm waarna de matrijs in de plaat gebracht kan worden.

6.Het knippen van gegolfd materiaal.

- a) Voor het bewerken van gegolfd materiaal is er een speciale matrijs (best.nr.24460) leverbaar.
- b) Wormbout (nr.72) ca. 4 omwentelingen uitdraaien.
- c) Stempelgeleider (nr.69) 90° draaien.
- d) Wormbout (nr.72) vastdraaien en na enige tijd controleren.

7.Onderhoud en smering

- a) Voor het knippen dient op een van te voren afgetekende lijn olie, bij aluminium petroleum, gesmeerd te worden.
- b) Controleren of stempel en matrijs scherp zijn. Nooit met botte messen werken !!
- c) De smering dient dagelijks met lopende motor door de smeernippel (nr.62) plaats te vinden.

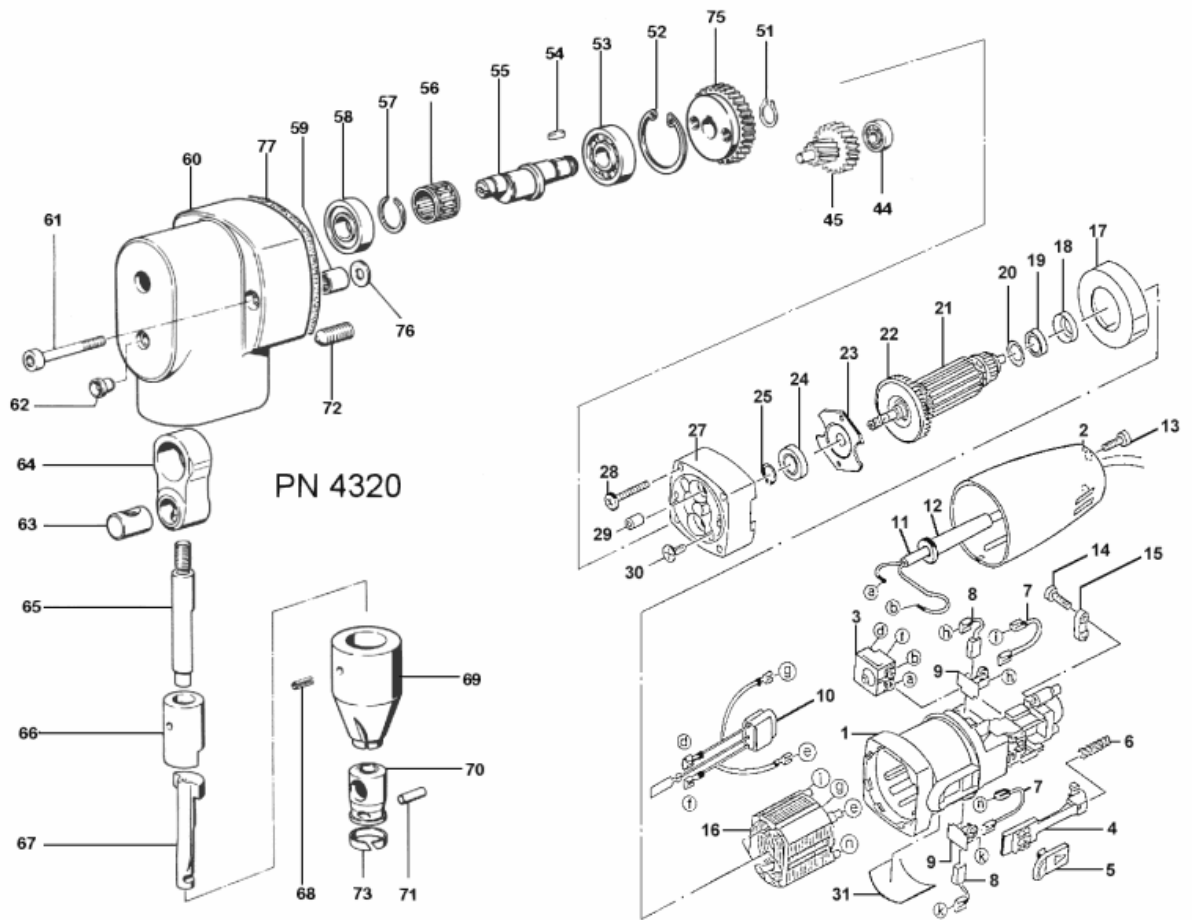
8.Demontage stempel

- a) Wormbout (nr.72) ca.4 omwentelingen uitdraaien.
- b) Stempelgeleider (nr.69) uit het schaarhuis trekken.
- c) Stempel (nr.65) uit de drijfstang (nr.14) draaien.
- d) Stempel (nr.65) alleen aan de snijkant slijpen (goed koelen).
- e) Minimale lengte van de stempel: 68 mm !
- f) Stempel ontbramen.
- g) De stempel (nr.65) in drijfstang (nr.64) vastdraaien, dit vergemakkelijkt het monteren van de stempelgeleider (nr.69). Daarna moet de stempel 1-2 omwentelingen uitgedraaid worden.
- h) Stempelgeleider (nr.69) d.m.v. wormbout (nr.72) centreren en vastdraaien.
- i) De excentrische as (nr.55) met een schroevendraaier 360° draaien. Controleren of de stempel 0,5 - 1,5 mm in de matrijs zakt. Zo niet, dan moet na het verwijderen van de stempelgeleider (nr.69) de stempel iets meer in- resp. uitgedraaid worden.
- k) Wormbout (nr.72) vastdraaien en na enige tijd controleren.

9.Demontage matrijs

- a) Afdekring (nr.73) verwijderen.
- b) Cilinderstift (nr.71) doortikken.
- c) Matrijs (nr.70) van draagstift (nr.67) verwijderen en door een nieuwe matrijs vervangen.
- d) Cilinderstift (nr.71) en afdekring (73) dienen tevens vervangen te worden.

Onderdelentekening t.b.v. DRÄCO knabberschaar PN 4320





Onderdelenlijst t.b.v. DRÄCO knabbelschaar PN 4320

Pos. nr.	Bestel nr.	Omschrijving	Aantal per schaar	Pos. nr.	Bestel nr.	Omschrijving	Aantal per schaar
1-30	32229	Motor 500 W 230 V	1	45	20092	Aandrijving	1
1	32040	Motorhuis	1	51	20001	Veiligheidsring	1
2	32047	Achterkap	1	52	20002	Veiligheidsring	1
3	32050	Schakelaar	1	53	20003	Kogellager	1
4	32054	Schakelgeleider	1	54	20004	Pasveer	1
5	32056	Schuif	1	55	20005	Excentrische as	1
6	32055	Drukveer	1	56	20006	Naaldkooi	1
7	32044	Schakelleiding	2	57	20007	Veerring	1
8	32042	Koolborstel	2	58	20008	Kogellager	1
9	32041	Borstelhouder	2	59	20009	Naaldlager	1
10	32045	Condensator	1	60	20010	Schaarhuis	1
11	32046	Snoer met stekker	1	61	20011	Cilinderschroef	2
12	32522	Kabeltule	1	62	20012	Smeernippel	1
13	32048	Bout	1	63	20013	As	1
14	32053	Bout	1	64	20014	Drijfstang	1
15	32052	Kabelklem	1	65	20015	Stempel	1
16	32039	Veld 230V, 60 Hz	1	66	20016	Huls	1
16	32139	Veld 115V, 60 Hz	1	67	20017	Matrijshouder	1
17	32038	Ventilatieing	1	68	20018	Stift	1
18	32036	Bus, rubber	1	69	20019	Stempelgeleider	1
19	32030	Kogellager	1	70	20020	Matrijs	1
20	32037	Schijf	1	70a	24460	Matrijs voor golfplaat	
21	32033	Anker 230V, 60 Hz	1	71	20021	Cilinderstift	1
21	32133	Anker 115V, 60 Hz	1	72	20022	Wormbout	1
22	32031	Ventilator	1	73	20023	Afdekring	1
23	32032	Lagerdeksel	1	75	20091	Tandwiel	1
24	10038	Kogellager	1	76	20095	Afstandsring	1
25	32034	Ring	1	77	20107	Dichtring	1
27	31014	Tussenstuk, motor	1				
28	32010	Bout	4				
29	32043	Passtift	1				
30	32012	Bout	2				
31	32057	Etiket	1				
34	13039	Kogellager	1				
						Accessoires	
						18000 Gereedschapskoffer	
						88622 Spaanzakje	

BIJ BESTELLING VAN ONDERDELEN **GAARNE HET BESTELNUMMER VERMELDEN.**