



## Gebruiksaanwijzing knabbelschaar type PN 4200

- a) Deze knabbelschaar knipt zonder vervorming recht en in willekeurige bochten. De knabbelschaar kan tijdens het knippen 360° gedraaid worden. De radius van de kortste bocht is 4 mm, de buitenradius is onbeperkt.
- b) De knabbelschaar is geschikt voor het vervaardigen van uitsparingen (zie pos.5).
- c) Met de knabbelschaar kan langs een van tevoren afgetekende lijn geknipt worden. Geleidepuntes laten de breedte (8 mm) van het mes/stempel zien. Tevens kan met de schaar langs een schabloon geknipt worden (zie pos.4).
- d) De knabbelschaar is geschikt voor het bewerken van geprofileerde plaat (zie pos.6).

### 2. Technische gegevens

DRACO knabbelschaar	Type	PN 4200	
max. plaatdikte		vlakke plaat	profiel
staal	400 N/mm <sup>2</sup> Mm	2,0	1,5
RVS	600 N/mm <sup>2</sup> Mm	1,5	1,0
RVS	800 N/mm <sup>2</sup> Mm	1,0	0,7
aluminium	250 N/mm <sup>2</sup> Mm	2,5	2,5
radius v.d. kortste bocht	Mm	4	
werksnelheid max. ca.	m/min	1,3	
slagen	min <sup>-1</sup>	1400	
vermogen	Watt	500	
gewicht	Kg	1,9	

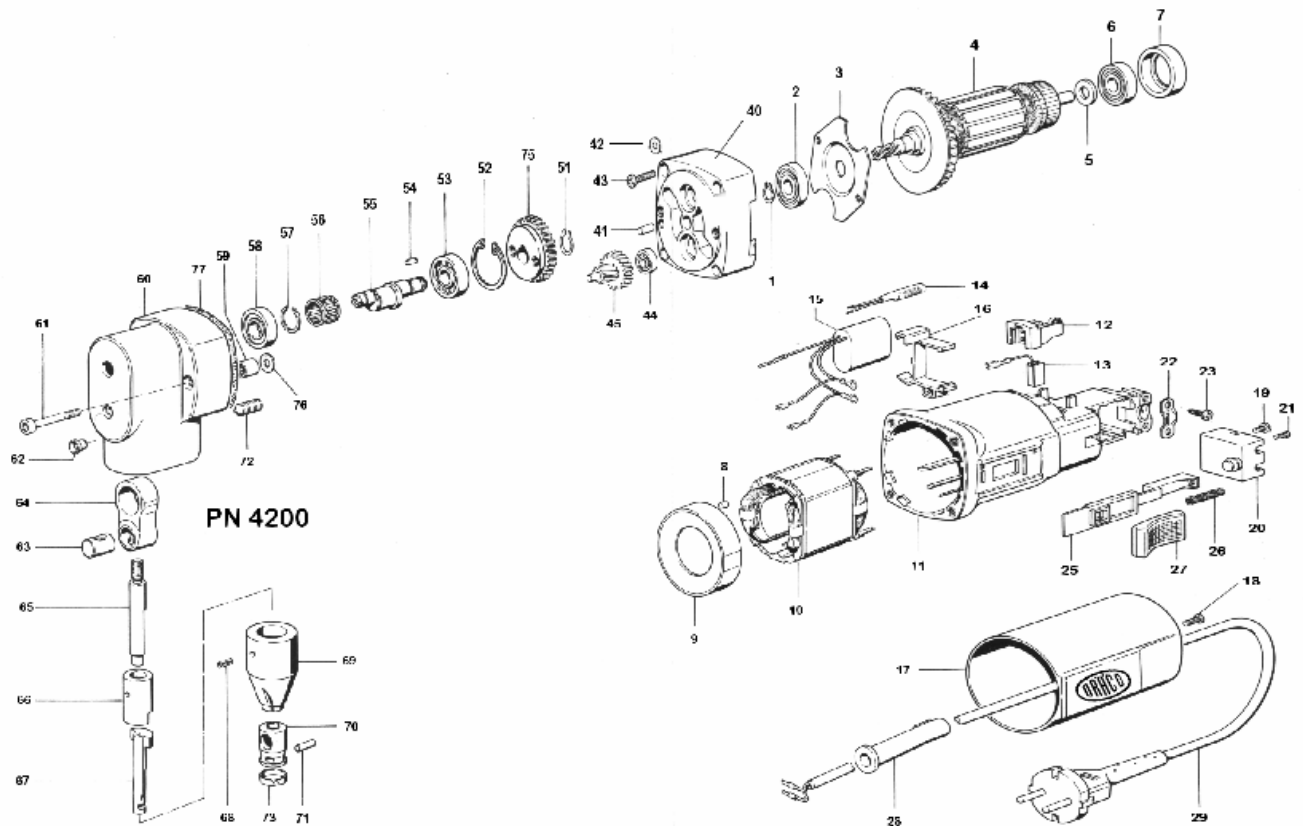
PN 4200 slijtageonderdelen	
stempel	20015
matrijs	20020
geadviseerd toebehoren	
matrijs voor golfplaat	24460
Spaanzak	88622
stalen koffer	18001
stans-en nibbelolie	20199

### 3. Opstarten en gebruik

- Excentrische as (55) met een schroevendraaier 360° draaien.
- Controleren of de stempel 0,5 - 1,5 mm in de matrijs zakt.

### 4. Het knippen met een schabloon

- De schabloon moet ca. 3 mm dik zijn.
- De kontour van de schabloon moet 2,5 mm kleiner zijn, dan de uit te knippen vorm.
- De knabberschaar is zodanig te geleiden, dat de buitendiameter van de stempelgeleiding altijd in contact staat met de schabloon.



### 5. Uitsparingen

- Wanneer een stuk midden uit een plaat geknipt moet worden, kunt U volstaan met een gat te boren van 18 mm waarna de matrijs in de plaat gebracht kan worden.

### 6. Het knippen van gegolfd materiaal.

- Voor het bewerken van gegolfd materiaal is er een speciale matrijs (best.nr.24460) leverbaar.
- Wormbout (nr.72) ca. 4 omwentelingen uitdraaien.
- Stempelgeleider (nr.69) 90° draaien.
- Wormbout (nr.72) vastdraaien en na enige tijd controleren.

### 7. Onderhoud en smering

- Voor het knippen dient op een van te voren afgetekende lijn olie, bij aluminium petroleum, gesmeerd te worden.
- Controleren of stempel en matrijs scherp zijn. Nooit met botte messen werken !!
- De smering dient dagelijks met lopende motor door de smeernippel (nr.62) plaats te vinden.



Onderdelenlijst t.b.v. DRÄCO knabberschaar PN 4200

Pos. nr.	Bestel nr.	Omschrijving	Aantal per schaar	Pos. nr.	Bestel nr.	Omschrijving	Aantal per schaar
1-43	31029	Motor 500 W 230 V	1	43	31010	Cilinderschroef	4
1	31030	Ring	1	44	13039	Kogellager	1
2	31031	Kogellager	1	51	20001	Veiligheidsring	1
3	31032	Lagerdeksel	1	52	20002	Veiligheidsring	1
4	31033	Anker 230 V	1	53	20003	Kogellager	1
5	31034	Schijf	1	54	20004	Pasveer	1
6	31035	Kogellager	1	55	20005	Excentrische as	1
7	31036	Bus	1	56	20006	Naaldkooi	1
8	31037	Passtift	1	57	20007	Veerring	1
9	31038	Ring	1	58	20008	Kogellager	1
10	31039	Veld 230 V	1	59	20009	Naaldlager	1
11	31040	Motorhuis	1	60	20010	Schaarhuis	1
12	31041	Borstelhouder	2	61	20011	Cilinderschroef	2
13	31042	Koolborstels	2	62	20012	Smeernippel	1
14	31044	Kabel LTG A	2	63	20013	As	1
15	31045	Condensator	1	64	20014	Drijfstang	1
16	31046	Houder	1	<b>65</b>	<b>20015</b>	<b>Stempel</b>	<b>1</b>
17	31047	Achterkap	1	66	20016	Huls	1
18	31048	Bout M4x12 4,8	1	67	20017	Matrijshouder	1
19	31049	Bout M3,5x5 4,8	2	68	20018	Stift	1
20	31050	Schakelaar	1	69	20019	Stempelgeleider	1
21	31051	Bout M3,5x5	2	<b>70</b>	<b>20020</b>	<b>Matrijs</b>	<b>1</b>
22	31052	Snoerklem	1	70a	24460	Matrijs voor golfplaat	
23	31053	Bout ST 3	2	71	20021	Cilinderstift	1
25	31054	Schakelstang	1	72	20022	Wormbout	1
26	31055	Drukveer	1	73	20023	Afdekring	1
27	31056	Schuif	1	75	20091	Tandwiel	1
28	31522	Tule	1	76	20095	Afstandsring	1
29	13020	Kabel met stekker	1	77	20107	Dichtring	1
31	31057	Etiket	1				
40	31014	Tussenlager	1			<b>Accessoires</b>	
41	13036	Cilinderstift 4x16	1		18001	Gereedschapskoffer	
42	31011	Veiligheidsring	4		88622	Spaanzakje	

BIJ BESTELLING VAN ONDERDELEN **GAARNE HET BESTELNUMMER VERMELDEN.**

**WEVERS BV**

Gronausestraat 150  
NL-7533 BR ENSCHEDE

Techn. Handelsonderneming

Tel. 053-4316 041\*

Fax 053-4305 905

INTERNET <http://www.dracotools.com>

### **8. Demontage stempel**

- a) Wormbout (nr.72) ca.4 omwentelingen uitdraaien.
- b) Stempelgeleider (nr.69) uit het schaarhuis trekken.
- c) Stempel (nr.65) uit de drijfstang (nr.14) draaien.
- d) Stempel (nr.65) alleen aan de snijkant slijpen (goed koelen).
- e) Minimale lengte van de stempel: 68 mm !
- f) Stempel ontbramen.
- g) De stempel (nr.65) in drijfstang (nr.64) vastdraaien, dit vergemakkelijkt het monteren van de stempelgeleider (nr.69). Daarna moet de stempel 1-2 omwentelingen uitgedraaid worden.
- h) Stempelgeleider (nr.69) d.m.v. wormbout (nr.72) centreren en vastdraaien.
- i) De excentrische as (nr.55) met een schroevendraaier 360° draaien. Controleren of de stempel 0,5 - 1,5 mm in de matrijs zakt. Zo niet, dan moet na het verwijderen van de stempelgeleider (nr.69) de stempel iets meer in- resp. uitgedraaid worden.
- k) Wormbout (nr.72) vastdraaien en na enige tijd controleren.

### **9. Demontage matrijs**

- a) Afdekring (nr.73) verwijderen.
- b) Cilinderstift (nr.71) doortikken.
- c) Matrijs (nr.70) van draagstift (nr.67) verwijderen en door een nieuwe matrijs vervangen.
- d) Cilinderstift (nr.71) en afdekring (73) dienen tevens vervangen te worden.