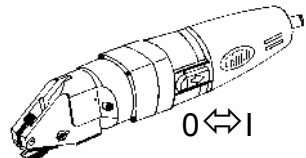
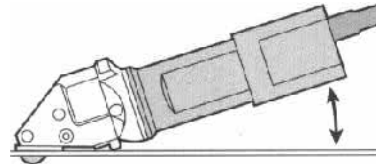


## Anweisungen für den Gebrauch

2. **Maximale Blechstärken** nicht überschreiten. Vom Schneiden mehrerer Schichten mit einer Gesamtblechstärke über der Maximalkapazität des Gerätes wird abgeraten. (Beim Schneiden von z.B. Wickelfalzrohren beachten Sie bitte die maximale Falzstärke von 4 x 0,75 mm Eisenblech 400 N/mm<sup>2</sup>).
3. Dieses Gerät ist bestimmt für den gewerblichen Einsatz in Industrie und Handwerk. Zum Schneiden von Blechen. Zum Einsatz mit Schneidbacken und Schneidmessern, die in dieser Bedienungsanleitung angegeben sind oder durch DRÄCO empfohlen werden.
4. **Ein- und Ausschalten.** Zuerst Kabel und Stecker auf Beschädigungen prüfen. Zum Einschalten des Gerätes, Schalter nach hinten schieben. Zum Ausschalten des Gerätes, Schalter nach vorne schieben.



5. Die Schere muss **flach auf dem Schneidegut aufliegen**. Nur wenn die Backen (Pos. 82) flach auf dem Material aufsetzen führen Sie das Gerät in der richtigen Position. Auch beim Rundschneiden muss das Gerät flach aufliegen.



### Reinigung und Unterhalt



Bei allen Servicearbeiten an der Maschine und oder dem Ladegerät zuerst den Stecker aus der Steckdose entfernen.

Maschine und Ventilationsschlitze immer sauber halten.

### Umweltschutz



**Rückgewinnung von Grundstoffen statt wegwerfen des Abfalls.** Die Maschine, Zubehör und Verpackung muss auf eine umweltverträgliche Weise wiederverwertet werden.

6. Wenn Sie **mitte im Schneidegut anhalten** möchten, ziehen Sie die Schere gerade und mit laufendem Motor über den Span zurück.
7. **Radien** schneiden Sie am besten gegen den Uhrzeigersinn. Der Außenradius ist unbeschränkt.
8. **Zum Schneiden von Aussparungen** sollten Sie ein Loch von 14-16 mm oder zwei hintereinander liegende Löcher von 8 mm vorbohren. Beim Schneiden einer vieleckigen Aussparung, bohren Sie in alle Ecken ein Loch von 14-16 mm.
9. **Es ist auch möglich Ränder nachzuschneiden**, z.B. an der Seite eines Bleches. Die Schere kann auch dann einseitig, gratfrei und ohne Verformung arbeiten.
10. **Bei mehreren gleichen Teilen** kann eine Schablone angefertigt werden. Ohne jegliche Gefahr kann mit dem arbeitenden Messer um die gewünschte Form entlang der Schablone gearbeitet werden. Die Führungsspitzen an den Backen vereinfachen das exakte Schneiden am Anriss.
11. **Messer und Backen können geschliffen werden.** Nach dem Schleifen sollten die Messer und Backen neu einjustiert werden. Zu beachten ist, dass die Spitze des Messer am niedrigsten Punkt mindestens 3,5 mm über den Backen sitzt.
12. Wenn Sie sich an unsere Anweisungen halten können Sie mit einem Messer und den dazugehörigen Backen ca. 200 Arbeitsstunden schneiden (abhängig vom bearbeiteten Material)
13. **Das Schneidegut sollte fett- und ölfrei sein!**

### Garantie

Für Dräco Geräte gilt eine Garantieperiode ab Kaufdatum von 12 Monaten bei gewerblichem und 24 Monaten bei nichtgewerblichem Gebrauch. Schäden, die durch material- oder Produktionsfehler entstanden sind, werden kostenlos durch Lieferung von Ersatzteilen oder Reparatur behoben. Reparaturen fallen nur dann unter Garantie wenn das Gerät in montiertem Zustand angeliefert wird. Gleichzeitig muss mitgeteilt werden, dass ein Anspruch auf Garantie gemacht wird. Garantieleistungen bewirken weder eine Verlängerung noch einen Neubeginn der Garantiezeit. Ausgewechselte Teile gehen in unser Eigentum über.

### EG- Konformitätserklärung

Hiermit erklären wir, dass die Maschine aufgrund ihrer Konzipierung und Bauart, sowie in der von uns in Verkehr gebrachten Ausführung den einschlägigen, nachstehenden grundlegenden Sicherheits- und Gesundheits-Anforderungen der EG-Richtlinien. EG 98/37, EG 93/ 68 EWG, EG 04/108 EG und Normen DIN EN ISO 12100-1 , DIN EN ISO 12100-2 , EN 50 144, EN 55 014, entspricht.

*Max Draenert*



## Bedienungsanleitung für Radienblechscheren 3514-7R

Um Störungen beim Gebrauch von DRÄCO Blechscheren vorzubeugen, bitten wir Sie folgende Punkte zu beachten:

### Zu Ihrer Sicherheit:



**1** Gefahrloses Arbeiten mit dem Gerät ist nur möglich, wenn Sie die Bedienungsanleitung und die Sicherheitshinweise (rote Beilage) vollständig lesen und die darin enthaltenen Anweisungen befolgen.

**2** Das Gerät darf nicht feucht sein und auch nicht in feuchter Umgebung betrieben werden. Steckdosen müssen grundsätzlich mit Fehlerstrom-Schutzschaltern ausgerüstet sein. Bei Fragen sprechen Sie mit Ihrem Elektroinstallateur.

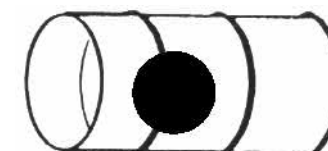
**3** Vor jedem Gebrauch Gerät, Kabel und Stecker kontrollieren. Beschädigte Teile dürfen nur vom Fachmann repariert werden.

**4+5** Beim Arbeiten stets Schutzbrille, Gehörschutz und festes Schuhwerk tragen.

- Tragen Sie die Maschine nie am Kabel.
- Bei jedem Unterhalt an der Maschine, während Arbeitspausen oder wenn das Gerät nicht benutzt wird, den Stecker aus der Steckdose ziehen.
- Kabel stets an der Rückseite des Geräts wegführen
- Das Gerät immer eingeschaltet in das Material einführen.
- Sorgen Sie dafür, daß Sie während der Arbeit stabil stehen.
- Werkstück einspannen, falls es nicht durch sein
- Eigengewicht stabil liegt.
- Messer und Backen dürfen einander nicht berühren, Gefahr des Messerbruchs.
- Die maximal erlaubten Blechstärken nicht überschreiten, vor allem nicht beim Schneiden über doppelte Bleche, Falz- oder Schweißnähte.

☞ Weitere Sicherheitshinweise, siehe rote Beilage

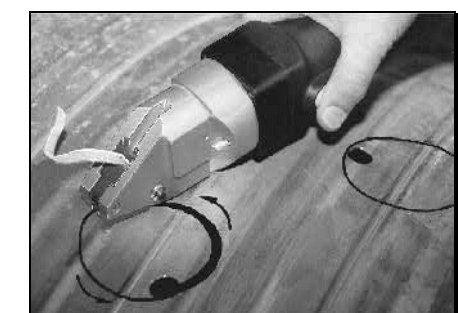
DRÄCO Radien-Blechscheren		3514-7R	
Max. Schneidleistung		Art.nr.	61080
Stahl	400 N/mm <sup>2</sup>	mm	2,0
V2A	600 N/mm <sup>2</sup>	mm	1,5
V4A	800 N/mm <sup>2</sup>	mm	1,3
NE-Metalle	250 N/mm <sup>2</sup>	mm	3,0
Wickel- & Pittsburghfalze	400 N/mm <sup>2</sup>	mm	4 x 0,75
Kleinster Innenradius		mm	45 !
Arbeitsgeschwindigkeit		m/min	5-7
Hubzahl		min <sup>-1</sup>	2400
Motor Nennleistung		Watt	500
Gewicht		kg	2
Startloch		Ø mm	14



Trennen und Aussparen

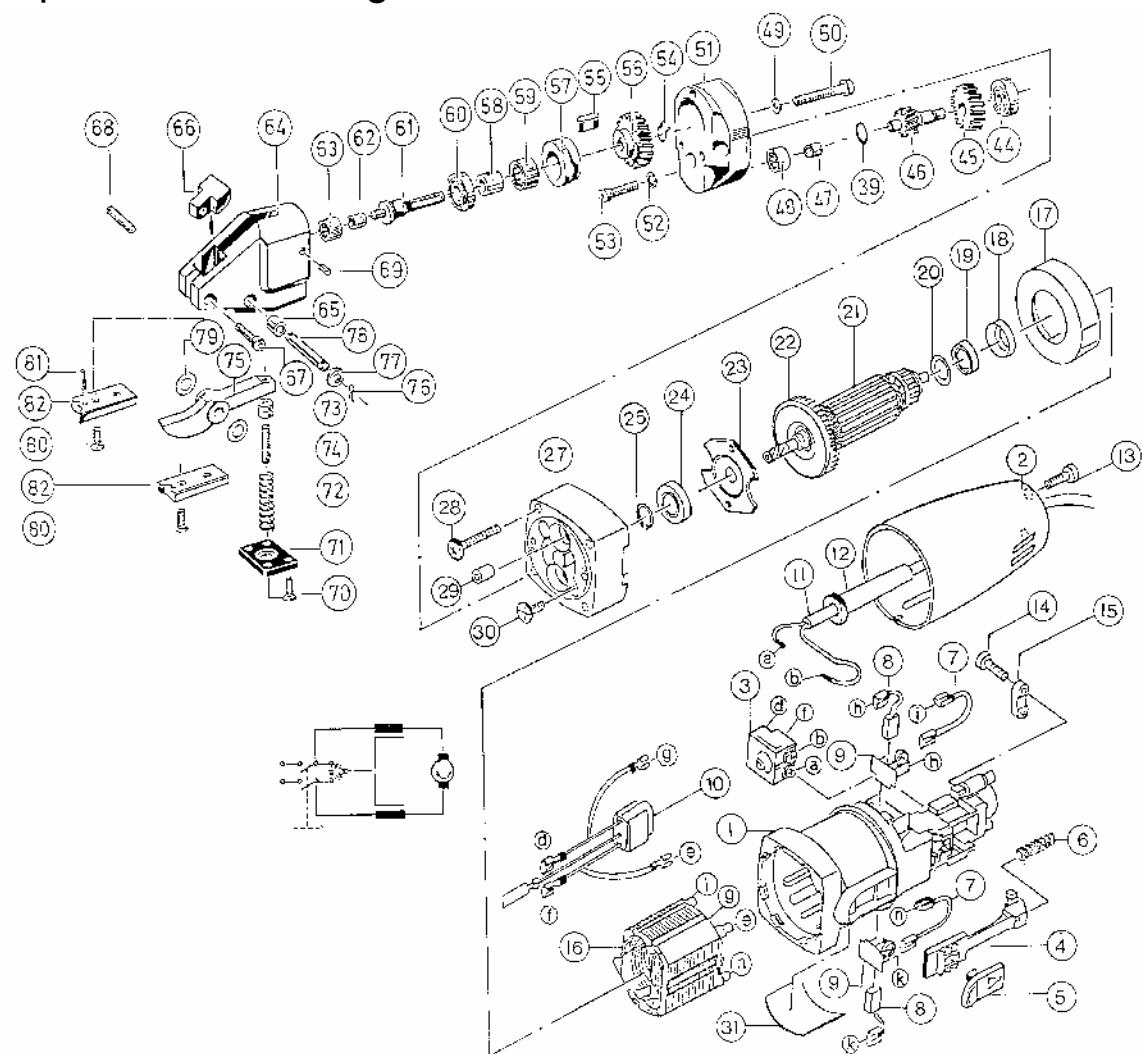
3514-7R	
Verschleißteile	
Messer	37140
Satz Backen cpl.	BG37222
Messersicherungsset	BG35055

Optionales Zubehör	
Transportkoffer Metall	18000
Verzahntes Messer	3714017



Aussparungen: Startloch vorbohren 12-14 mm Ø, Schneiden auf Anriss

# Explosionszeichnung DRÄCO Blechscheren Serie 35



## SERVICETIPPS allgemein (Demontage/Montage Messer)

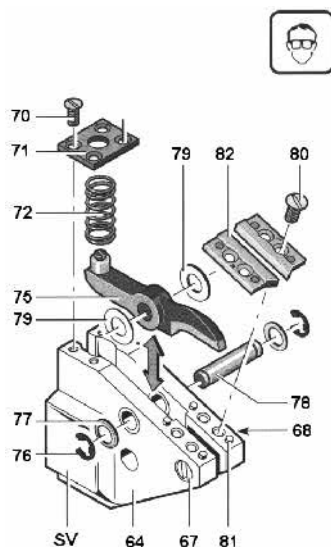
Stecker aus der Steckdose ziehen!  
 Sie sparen beim Messerwechsel Zeit, wenn Sie das Gerät zur Montage an den flachen Seiten des Scherkopfes (SV) in einen Schraubstock spannen.

1. Einen Tropfen Öl zwischen Messer (75) und Scherengehäuse (64) geben. Das hält die Distanzringe (79) auf ihrem Platz (können mehrere sein).
2. Federplatte (71) und Druckfeder (72) entfernen.
3. Sicherungsring oder Splint (76) entfernen.
4. Messerbolzen (78) zurückschieben.
5. Das Messer vorne anheben und herausnehmen.

- ⚠ Distanzringe (79) nicht vertauschen!**
6. Das neue Messer mit Distanzringen auf einer Seite einlegen.
  7. Messerbolzen durchschieben bis zur Mitte des Messers.  
 - Tipp - Ein Tropfen Öl auf den Messerbolzen erhöht die Standzeit der Maschine.
  8. Nun auf der anderen Seite des Messers die Distanzringe einlegen (leicht einhämmern), sollte nicht zu leicht gehen.
  9. Messerbolzen ganz durchdrücken und mit Unterlegscheibe und Sicherungsring oder Splint sichern.
  10. Druckfeder und Federplatte montieren.
  11. Messer (75) und Backen (82) dürfen einander nicht berühren. Auch nicht, wenn man das Messer im eingebauten Zustand nach links oder rechts drückt. Das Messer (75) muss immer genau zentrisch zwischen den Backen (82) eingebaut werden (gleiches Spiel auf beiden Seiten).  
 Das Messer (75) muss straff in das Gehäuse eingebaut werden. (Auf keinen Fall mit Spiel zum Gehäuse)

Die engsten Radien schneiden Sie entgegen dem Uhrzeigersinn. Die Schere sollte während des Schneidens vollkommen flach auf dem Material gehalten werden! Wenn die Backen flach auf dem Material liegen hat die Schere den richtigen "Stand". Auch beim Kurvenschneiden sollte man die Schere gerade halten! Eventuell können Sie auch eine Stützrolle (Best.Nr.10077) am Gerät anbringen. Hierdurch wird Ihnen das "Geradehalten" erleichtert.

**Messer und Backen sind Verschleißteile und unterliegen keiner Garantie.**



\* optional SV=Einspannfläche SD=Gewinde

# Ersatzteilliste DRÄCO Radienblechscher 3514-7R

Pos.	Bezeichnung	St.	Best.-Nr.	Pos.	Bezeichnung	St.	Best.-Nr.
	Wechselkopf 3514-7R cpl. montiert Pos. 39, 44-82	1	37515	39	Distanzscheibe	2	81059
	Baugruppe Antrieb cpl. Pos. 54-62	1	BG31558	44	Kugellager	1	13039
	Baugruppe Zwischentrieb cpl. Pos. 39, 44-47	1	BG31541	45	Zahnrad	1	13540
	Motor 230 V, 60 Hz	1	32229	46	Trieb	1	13041
	Motor 115 V, 60 Hz	1	32129	47	Innenring	1	13042
1	Motorgehäuse	1	32040	48	Nadellager	1	13043
2	Gehäusekappe	1	32047	49	Federring	3	81249
3	Schalter	1	32050	50	ISK-Schraube	3	81262
4	Führungsstück	1	32054	51	Baugruppe Zwischenstück Pos. 48-53	1	BG13046
5	Schieber	1	32056	52	Federring	2	81243
6	Druckfeder	1	32055	53	Zylinderschraube	2	81031
7	Leitung	2	32044	54	Sicherungsring	1	10009
8	Kohlebürste Satz	2	32042	55	Keil	1	10006
9	Bürstenhalter, Stück	2	32041	56	Zahnrad	1	13051
10	Entstörkondensator	1	32045	57	Baugruppe Deckel Pos. 57+59	1	BG10450
11	Kabel mit Stecker	1	32046	58+62	Innenring	1	10005
12	Kabeltülle	1	32522	59+63	Nadellager	1	10300
13	Schraube	2	32048	60	Laufrollenlager	1	35285
14	Schraube	2	32053	61	Baugruppe Excenterwelle Pos. 54+55, 60-62	1	BG35556
15	Kabelschelle	1	32052	64	Baugruppe Scherengehäuse 63-65+69	1	BG37547
16	Feld 230 V	1	32039	65	Messerbolzenbuchse	2	35542
16	Feld 115 V	1	32139	66	Baugruppe Spanführung 9,5 mm Pos. 66-68	1	BG37059
17	Lüftungsring	1	32038	67	Zylinderschraube	1	81176
18	Gummibuchse	1	32036	68	Gewindestift	1	81120
19	Rillenkugellager	1	32030	69	Gewindestift	2	81239
20	Scheibe	1	32037	70	Senkschraube	4	81285
21	Anker 230 V	1	32033	71	Federplatte	1	12300
21	Anker 115 V	1	32133	71	Baugruppe Federplatte Pos. 70-72	1	BG12300
23	Lagerdeckel	1	32032	72	Druckfeder	1	12200
24	Kugellager	1	10038	73/74	Stößel mit Rundmutter	1	35566
25	Sicherungsring	1	32034	75	Messer 3514-7R Pos. 73-75	1	37140
27	Lagerschild	1	32014	78+79	Baugruppe Messersicherungsset BG12400+BG35145	1	BG35055
28	Schraube	4	32010	76	Sicherungsplint	2	35054
29	Zylinderstift	1	81132	77	Unterlegscheibe	2	81072
30	Schraube	2	32012	78	Baugruppe Messerbolzen cpl. Pos. 76-78	1	BG35145
31	Leistungsschild	1	32057	79	Baugruppe Distanzscheiben Set	1	BG12400
				80	Senkschraube	4	81286
				81	Passstift	4	81248
				82	Backen 3514-7R	1	37222
				82	Baugruppe Backen 3514-7R Pos. 80-82	1	BG37222

\* Menge pro Schere, hat keinen Bezug zur Bestellnummer.

## Max Draenert Apparatebau GmbH & Co.KG Elektro - Druckluftwerkzeuge Germany

Werk I: **Hauptverwaltung** D-73777 Deizisau Postfach 1120 Tel. **07153-8217-0**  
**Produktion Scheren** D-73779 Deizisau Gutenbergstrasse 15-17 Fax **07153-8217-66**

Internet <http://www.dracotools.com>

E-mail: [draenert@dracotools.com](mailto:draenert@dracotools.com)

Händleradresse: