



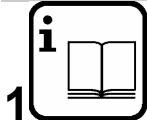
## Gebruiksaanwijzing

### Metaalscharen types 1910, 1913, 1920



Om storingen bij het gebruik van de DRACO metaalscharen te voorkomen, verzoeken wij U met de volgende punten rekening te houden:

#### Voor uw veiligheid:



**1** Met de machine kan uitsluitend veilig worden gewerkt, wanneer u de gebruiksaanwijzing en de veiligheidsvoorschriften volledig leest en u zich strikt aan de gegeven aanwijzingen houdt.

**2+3** Gebruik gehoorbescherming en veiligheidsbril. Draag werkhandschoenen en stevig schoeisel.

• Altijd voor werkzaamheden aan de machine tijdens werkonderbrekingen en wanneer de machine niet wordt gebruikt de luchttoevoer onderbreken.

- Machine uitsluitend ingeschakeld naar het plaatmateriaal bewegen.
- Zorg er tijdens werkzaamheden voor dat u stevig staat.
- Werkstuk vastspannen indien het niet reeds door zijn eigen gewicht stabiel ligt.
- Het mes mag de zijmessen niet raken; gevaar voor breken van de messen.
- Maximaal toegestane materiaaldikte niet overschrijden, vooral niet bij het knippen van dubbele platen, felsranden of lasnaden.



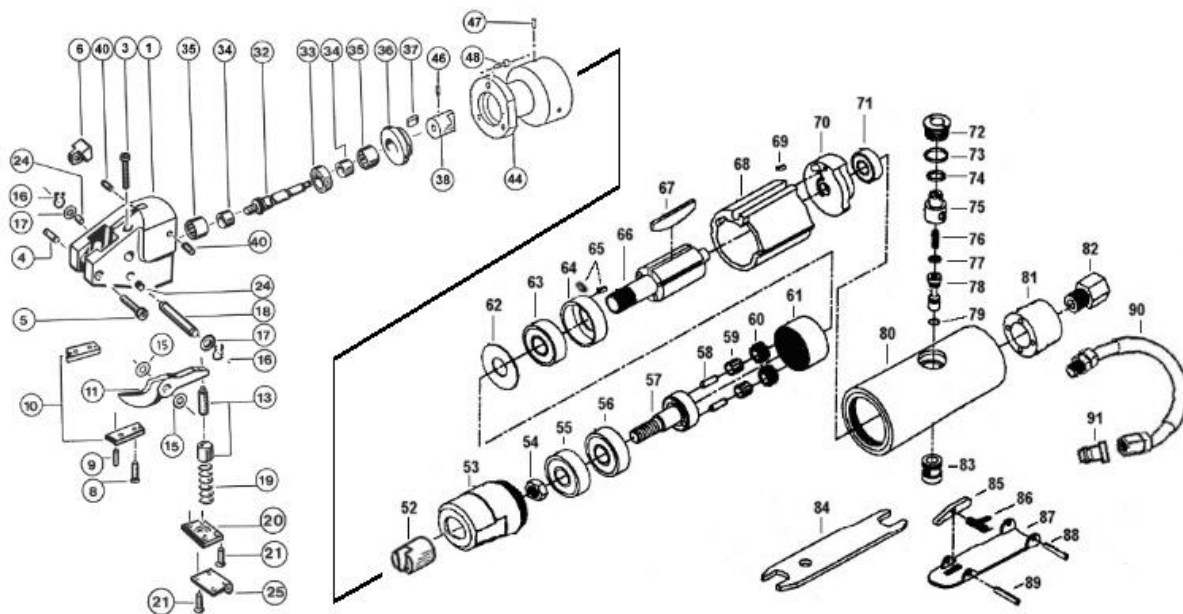
Voor overige veiligheidsadviezen zie bijlage

#### Technische gegevens:

DRACO metaalscharen	type	1910	1913	1920	1910	1913	1920
max. plaatdikte					<b>slijtageonderdelen</b>	<b>slijtageonderdelen</b>	<b>slijtageonderdelen</b>
Staal 400 N/mm <sup>2</sup>	mm	1,0	1,3	2,0	middenmes 01011	middenmes 01001	middenmes 010135
RVS 600 N/mm <sup>2</sup>	mm	0,5	1,0	1,5	stel zijmessen 13571	stel zijmessen 10600	stel zijmessen 13574
RVS 800 N/mm <sup>2</sup>	mm	-	0,7	1,3	mesas-set 12555	mesas-set 12555	mesas-set 12555
Aluminium 250 N/mm <sup>2</sup>	mm	1,5	2,0	3,0	<b>geadviseerd toebehoren</b>		
Radius v.d. kortste bocht	mm	50	100	200			
Werk snelheid max. ca.	m/min	9	9	9	strokensnijder S/01 tot 100 mm	10059	
Aantal slagen	min <sup>-1</sup>	3000	3000	3000	strokensnijder S/01 tot 250 mm	10060	
Bedrijfsdruk	bar	6	6	6	strokensnijder S/01 tot 500 mm	10061	
Luchtverbruik	m <sup>3</sup> ±	0,18	0,18	0,18	steunrol	10076	
Vermogen Nenn	W	200	200	200			
Gewicht	kg	1	1	1			

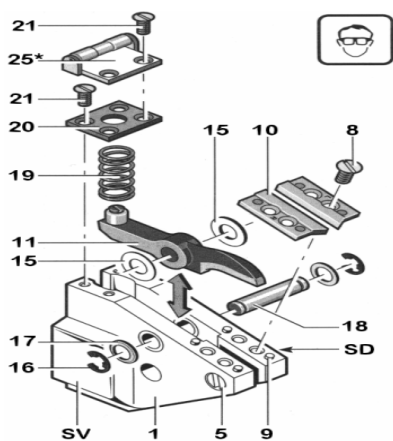
Uw dealer:

# Onderdelentekening t.b.v. DRÄCO Metaalscharen 1910, 1913, 1920



## SERVICE-TIPS (demontage/montage messen)

U bespaart veel tijd bij het vervangen van het mes, als U de schaar in een bankschroef zet.



1. Een druppel olie tussen mes en schaarhuis houdt de opvolringen(15) op hun plaats (Kunnen er meerdere zijn).
2. Veerplaat(20), drukveer(19) verwijderen.
3. Borgveer(16) en borgring(17) verwijderen.
4. Mesasje(18) terugschuiven(tikken).
5. Mes eruit halen.  
- **Attentie** - Afstandingen niet verwisselen.
6. Het nieuwe mes plaatsen met aan één zijde de juiste opvolringen.

7. Mesasje doorschuiven tot het midden van het mes.  
- **Tip** - Een druppel olie aan het mesasje verhoogt de levensduur van de machine.  
8. Tik voorzichtig de andere afstandring(en) op hun plaats (moet een beetje stroef gaan).
9. Mesasje volledig doordrukken en borgring en borgveer monteren.
10. Drukveer en veerplaat bevestigen.

### - **CONTROLE**

- Mes en zijmessen mogen elkaar niet kunnen raken.;
- Ook niet als men het mes naar links/rechts drukt.!
- Het bewegende mes moet altijd centrisch tussen de zijmessen zitten(aan beide kanten evenveel ruimte).
- Het bewegende mes moet strak in het schaarhuis geplaatst zijn.

### - **KNIP TIPS:**

- De kortste bochten knipt de schaar als men tegen de wijzers van de klok in knipt. **L ← R** ↻ ↻
- De schaar moet tijdens het knippen vlak gehouden worden!
- Wanneer de zijmessen vlak op het materiaal liggen, heeft de schaar de juiste stand. Ook in bochten moet de schaar vlak gehouden worden!
- Eventueel kan een **steunrol** geplaatst worden waardoor de juiste stand makkelijker verkregen wordt.

Messen en zijmessen vallen niet onder de garantie.

# Onderdelenlijst t.b.v. DRÄCO Metaalscharen 1910, 1913, 1920

Pos. nr.	Bestel nr.	Omschrijving	Aantal per schaar	Pos. nr.	Bestel nr.	Omschrijving	Aantal per schaar
1	10500	Schaarhuis	1	44	10071-1	Tussenstuk	1
3	10001	Inbusbout	1	46	81280	Wormbout	1
4	16700	Wormbout M5x10	1	47	81278	Wormbout	3
5	11500	Cilinderbout M4x22	1	48	81263	Cilinderschroef	3
6	10002	Spaangleider breed	1	52	10072	Koppeling	1
8	11300	Bout M4x8	4	53	19053	Kophuis	1
9	16800	Passtift 3x7	4	54	19054	Moer	1
<b>Mes voor 1910</b>				55	19055	Kogellager	1
11-14	01011	Mes SD5 tot 1 mm	1	56	19056	Kogellager	1
10	13574/1	Stel zijmessen SD5	1	57	19057	Planetentandwielhouder	1
<b>Mes voor 1913</b>				58	19058	Cilinderstift	3
11-14	01001	Mes 1001 standaard tot 1,3 mm plaat	1	59	19059	Naaldlager	3
	01001W	Mes 1001 widia	1	60	19060	Tandwiel	3
	10111	Bochtenmes 1001/01 tot 0,75 mm	1	61	19061	Planetentandwielhuis	1
	10110	Schablonermes tot 0,5 mm plaatijzer	1	62	19062	Schijf	1
10	10600	Stel Zijmessen 1001 standaard	1	63	19063	Kogellager	1
	10600W	Stel Zijmessen 1001 widia	1	64	19064	Voorste rotordeksel	1
<b>Mes voor 1920</b>				65	19065	Cilinderstift	3
11-14	010135	Mes 10135 tot 2 mm	1	66	19066	Rotor	1
10	13574	Stel zijmessen 10135	1	67	19067	Rotorblad	5
13	12000	Stelbout M6	1	68	19068	Cilinder	1
14	12100	Moer M6	1	69	19069	Cilinderstift	3
15	12400	Afstandsplaat (diverse diktes)	1	70	19070	Achterste rotordeksel	1
16	12600	Borgveer	2	71	19071	Kogellager	1
17	12700	Borgring M6	2	72	19072	Ventieldeksel	1
16-18	12500	Mesas compleet	1	73	19073	O-Ring	1
15-18	12555	Mesas-set	1	74	19074	O-Ring	1
19	12200	Drukveer	1	75	19075	Regelaar	1
20	12300	Veerplaat	1	76	19076	Ventielveer	1
21	11400	Bout M3x8	4	77	19077	O-Ring	1
24	17900	Mesasbus (hard) ø10 mm standaard	2	78	19078	Ventielstoter	1
(24)	13158	Mesasbus (hard) ø11 mm overmaat	2	79	19079	O-Ring	1
25	10076	Steenrol	1	80	19080	Huis	1
28	10300	Naaldlager HK 1010	1	81	19081	Adapter	1
29-39	10058	Aandrijver compl.	1	82	19082	Luchtaansluiting	1
29	10005	Binnenring 7x10x12 JR	1	83	19083	Ventielbus	1
32	10004	Excentrische as	1	84	19084	Steeksleutel	1
33	10250	Kogellager CZE 629	1	85	19085	Veiligheidshendel	1
34	10005	Binnenring 7x10x12 JR	1	86	19086	Veer	1
35	10300	Naaldlager HK 1010	1	87	19087	Gebruikshendel	1
36	10450	Deksel	1	88	19088	Voorspanstift	1
37	10006	Spie	1	89	19089	Voorspanstift	1
38	10070	Koppeling	1	90	19090	Aan- en afvoerslang	1
40	11700	Wormbout M4x6	2	91	19091	Steeknippel	1

Importeur:

## WEVERS BV – Technische handelsonderneming

Kantoor + werkplaats Gronausestraat 150  
7533 BR Enschede

Internet <http://www.dracotools.com>  
Internet <http://www.weversbv.nl>

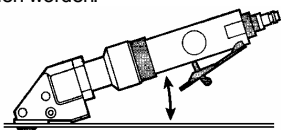
+31-(0)53-4316041  
+31-(0)53-4305905  
E-Mail [info@weversbv.nl](mailto:info@weversbv.nl)



## Aanwijzingen voor het gebruik

**2. Wij adviseren U, vooral de aangegeven materiaaldikte aan te houden.** Het knippen van meerdere lagen tegelijk met een totale dikte boven de max.capaciteit is niet mogelijk. (Voor spiraal gefelsde buizen (fels 4 x 0,75 mm): type 1914-2 gebruiken)

**4. De schaar moet beslist vlak op het te knippen materiaal worden gehouden.** Wanneer de zijmessen vlak liggen op het materiaal, heeft U de juiste stand. Ook bij het rond knippen moet de schaar vlak gehouden worden.



**Het te knippen materiaal moet altijd olie- en vetvrij zijn.**

**5. Wanneer U met het knippen midden in een plaat wilt stoppen,** trekt U de schaar over de spaan recht terug en wel met lopende motor.

**6. De kortste bochten** knipt de schaar als men tegen de wijzers van de klok in knipt. **R → L** ↺ ↻

7. De buitenradius is onbepaald.

**8. Wilt U midden in een plaat beginnen,** moet U een gat boren van 12-16 mm of twee achter elkaar liggende gaten van 6-8 mm. Bij het knippen van een vierkant uit een plaat; op de vier hoeken een gat boren van 12-16 mm.

### Reiniging en onderhoud

**Altijd voor werkzaamheden aan de machine de luchttoevoer onderbreken.**

Machine steeds schoonhouden.

Mesas **18** regelmatig smeren en af en toe een druppeltje olie in de luchttoevoer openingen laten open.

### Milieubescherming



**Teruggewinnen van grondstoffen i.p.v. het weggooien van afval.** De machine, toebehoren en verpakking dienen op een voor het milieu verantwoorde manier te worden hergebruikt.

### CE Konformiteitsverklaring

Wij verklaren op eigen verantwoording, dat dit produkt voldoet aan de volgende normen of normative documenten:

EN 792, PNEUROP PN8NTC1, ISO 3744, ISO 8662/1



95 Max Draenert

**9. Het is ook mogelijk de kanten bij te werken,** b.v. aan de zijkant van een plaat. De schaar draagt dan t.o.v. de zijmessen op een kant.

**10. Wilt U meerdere gelijke delen knippen** dan kunt u een schabloon gebruiken. U kunt de schaar met de buitenkant van het mes langs de vorm laten lopen.

**11. Geleidepuntjes** van de zijmessen aan de schaar maken **exact knippen** langs een van te voren afgetekende lijn mogelijk.

**12. Messen en zijmessen kunnen geslepen worden.** Na het slijpen moeten de messen opnieuw gesteld worden. De punt van het mes moet op de laagste stand 2,5 mm boven de zijmessen staan.

**13. Wanneer het mes geslepen moet worden,** is het aan te bevelen ook de zijmessen te slijpen. Als na het slijpen te veel ruimte ontstaat tussen mes en zijmessen kan dit worden verholpen door de cylinderschroef (pos.5) los te draaien. De afstand kleiner resp. groter maken door de wormbout (pos.4) in resp. uit te draaien. Bij de juiste stand de cylinderschroef weer vast draaien.

**14. Wanneer U zich houdt aan genoemde punten,** kunt u ca. 200 uren knippen (afhankelijk van het te bewerken materiaal) met hetzelfde mes en de daarbij behorende zijmessen.

### Garantie

Voor DRÄCO gereedschappen geldt een garantietermijn van 6 maanden vanaf de aankoopdatum. Schade, die door materiaal-of fabrikagefouten ontstaan is, wordt gratis door levering van onderdelen of reparatie verholpen. Reparaties kunnen alleen voor garantie in aanmerking komen, wanneer het betreffende gereedschap in volledig gemonteerde staat wordt afgegeven of gezonden aan de importeur. Gelijktijdig dient vermeld te worden, dat aanspraak op garantie wordt gemaakt.

### Informatie over geluid en vibratie

Meetwaarden bepaald conform EN 50 144.

Het geluidsdrukniveau (gewaardeerd in A) van het apparaat bedraagt (typematisch) 78,2 dB (A). Tijdens het werken kan het geluidsniveau 85 dB (A) overschrijden.

Draag oorbeschermers.

Kenmerkend is tevens dat de hand-arm vibratie minder is dan 2,5 m/s<sup>2</sup>.