

Knabbelscharen tot 10 mm - de bolides - N 700 & N 1000

N 700 tot 7 mm

- Hoge capaciteit en prestatie
- Perfecte ergonomie, ook voor stationair gebruik
- De enige knabbelschaar in zijn klasse die om 90° profielhoeken kan knippen
- Wisselen van de snijrichting d.m.v. draaibare snijkop
- Knipt zonder vervorming
- Hoge werksnelheid bij alle stansbare materialen
- Geoptimaliseerde spaanafvoer naar beneden garandeert vrij zicht op het te knippen materiaal
- Onovertroffen, emissievrij snijstelsysteem
- Hoge standtijden
- Meermaals slijpbare en eenvoudig verwisselbare snijwerktuigen
- Voor werkzaamheden met explosiegevaar ook pneumatisch leverbaar

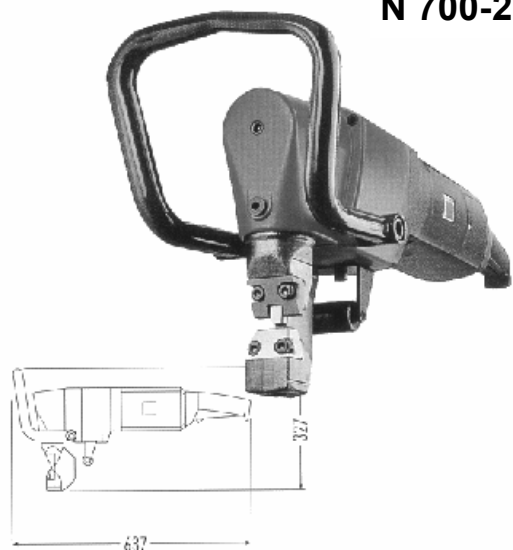


N 1000 tot 10 mm

- Mobile krachtige nibbler
- Hoge knipcapaciteit
- De enige knabbelschaar in zijn klasse die om 90° profielhoeken kan knippen
- Wisselen van de snijrichting d.m.v. draaibare snijkop
- Hoge werksnelheid bij alle stansbare materialen
- Onovertroffen, emissievrij snijstelsysteem
- Meermaals slijpbare en eenvoudig verwisselbare snijwerktuigen
- 2-gang aandrijving
- Hoge standtijden
- Geoptimaliseerde spaanafvoer naar beneden garandeert vrij zicht op het te knippen materiaal
- Voor werkzaamheden met explosiegevaar ook pneumatisch leverbaar



N 700-2



N 1000

Knabbelscharen		N 700	N 1000	N 700 toebehoren:		N 1000 toebehoren:	
Capaciteit max.	Art.Nº.	95171	95180	stempel	TR 104589	stempel	TR 112900
staal	400 N/mm ² mm	7,0	10,0	stempel RVS	TR 104590	stempel RVS	TR 120344
RVS/ Inox	600 N/mm ² mm	5,0	7,0	matrijs 7	TR 098722	matrijs 10	TR 112898
RVS/ Inox	800 N/mm ² mm	3,5	5,0	matrijs 5	TR 098723	matrijs 7	TR 108480
aluminium	250 N/mm ² mm	10,0	12,0	matrijs profiel	TR 098721	matrijs profiel	TR 097716
kleinste binnenradius	mm	140	400	spaanzak	TR 109275	spaanzak	TR 115215
werksnelheid	m/min	1,6	1,0/ 1,6	koffer	TR 121585	koffer	TR 121585
slagen	min ⁻¹	300	230/ 370	Meegelieferd toebehoren N 700 & N 1000:			
vermogen	Watt	1600	2000	1 set snijwerktuigen (gemonteerd),			
gewicht	kg	8,3	14,7	handvat, zeskantstiftsleutels, 1 tube vet			
startgat	mm	60	65				

De machines worden gebruiksklaar geleverd.

Andere voltages op aanvraag.