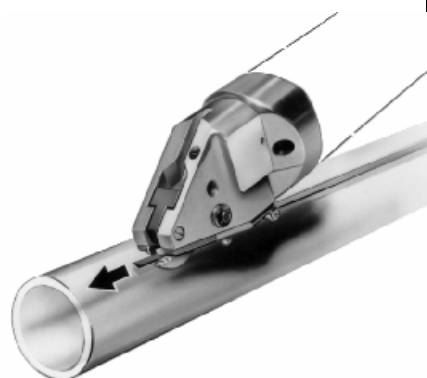
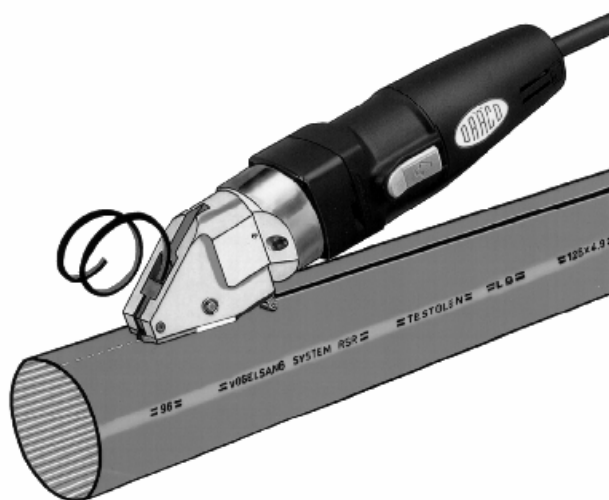




Cisaille pour Plastique 3500

Pour tous professionnels utilisant des tuyaux, découpe à sec

- capacité de coupe dans plastique jusqu'à 6 mm selon matériau
- pas de détérioration des câbles à l'intérieur grâce aux couteaux arrondis.
- séparation à sec
- pas de fonte des bords de coupe
- moteur puissant
- **unité de coupe très durable**
- roulette d'appui : guide idéal
- **cette cisaille légère, compacte et solide** est utilisable aussi bien en individuel qu'en série
- coupes de figures et découpe en recyclage et transformation de plastique
- la coupe précise le long du tracé est possible grâce aux pointes de guidage, le est évacué sur le côté
- antiparasite et protection électrique
- **sans risque d'accident !**



- **profondeur de couteau faible,**
- les parties intérieures ne sont pas abîmées.
- **coupe droite assurée par une tige de guidage derrière le couteau**

Existe avec batterie : N° art. AK 3000

Cisaille à plastique DRÄCO		3500
Capacité de coupe maxi.	<i>NO art.</i>	<i>61330</i>
HDPE, Câble télécom Europe	Mm	6,0
PVC, ABS, PP, etc.	Mm	3,5
Polyester, GFK, Formica, etc.	mm	2,0-3,0
Plus petit rayon int.	mm	175
Vitesse de travail max. env.	m/min	5
Nombre de mouvements	min ⁻¹	2400
Puissance moteur nominale	Watt	500
Poids	kg	2

3500			
Pièces détachées			
Couteau	30068	Tige guidage	30078
Jeu de lames	30074		
Axe couteau	35149		
Accessoires en option			
Valise de transport			18000
Guide latéral S/02	≤ 100 mm		20062
Guide latéral S/02	≤ 250 mm		20063
Guide latéral S/02	≤ 500 mm		20064

Les appareils sont livrés prêt à l'emploi

D'autres voltages sur demande