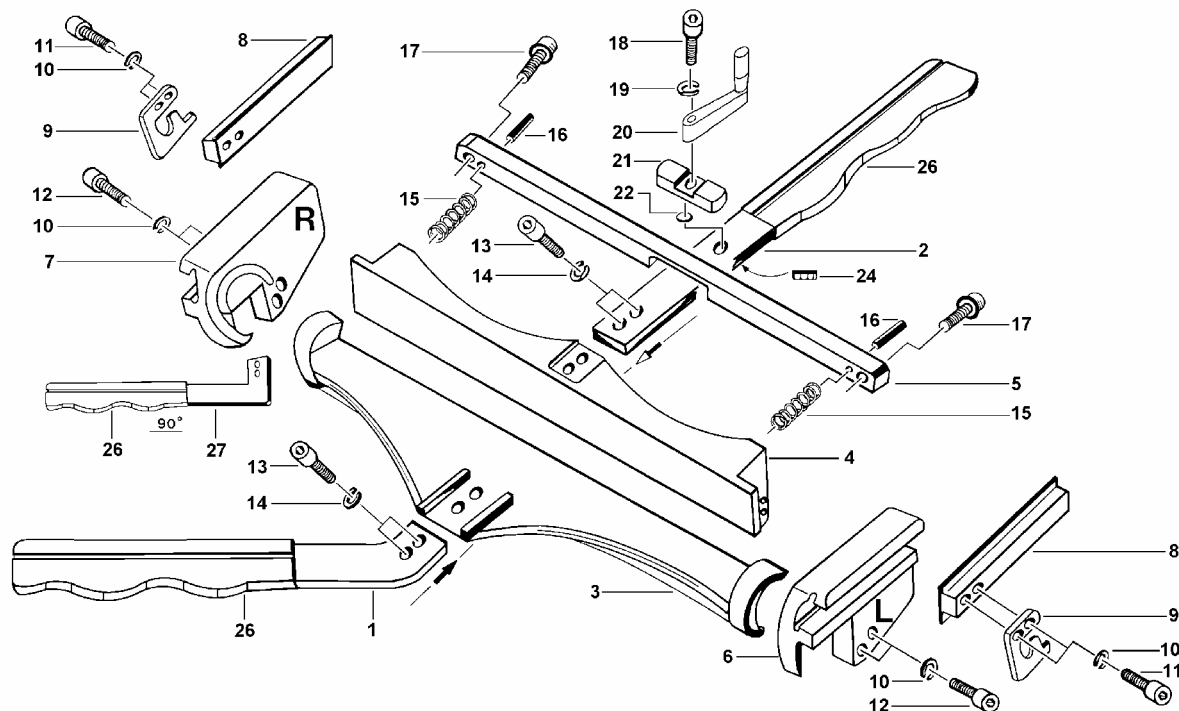


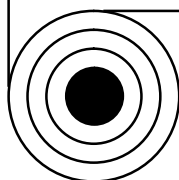
Ersatzteilliste K7-1



Pos.	Bezeichnung	Stück	Best.-Nr.	Best.-Nr. alt
1	Schließhebel	1	KH70025	70025
2	Anlegehebel	1	KH70022-1	70022
3	Schließbacken	1	KH70002	70002
4	Anlegebacken	1	KH70001	70001
5	Querstange, Aluminium	1	KH70021	70021
6	Seitenlager, links	1	KH70003	70003
7	Seitenlager, rechts	1	KH70004	70004
8	Schieber, Messing	2	KH70006	70006
9	Arretierstück	2	KH70005	70005
10	Federring	4	81243	70016
11	Zylinderschraube	4	81181	70012
12	Zylinderschraube	4	81195	70013
13	Zylinderschraube	4	81225	70015
14	Federring	5	81224	70018
15	Druckfeder	2	KH70007	70007
16	Spannstift	2	81258	70008
17	Zylinderschraube	2	81241	70027
18	Zylinderschraube	1	81085	70014
19	Scheibe	1	81073	70020
20	Handhebel	1	KH70068	70010
21	Exzenter, Kunststoff	1	KH70009-1	70009
22	Distanzscheibe	1	81057	70023
24	Sechskantmutter	1	81095	70019
26	Griff, PVC schwarz	2	KH70024	70024
27	Schließ-Hebel, 90° gekröpft	1	KH70008	70523

Bestellnummer für K7-1 **91515-1**

28.01.03ka



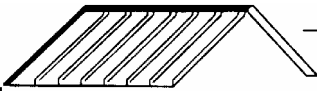
Max Draenert Apparatebau GmbH & Co.KG - Elektro-Druckluftwerkzeuge Germany

Werk I: Verwaltung D-73777 Deizisau Postfach 1120 Telefon 07153-8217-0

Gutenbergstr. 15-17 D-73779 Deizisau Fax 07153-821766

Werk II: Seewiesenweg 1 D-73779 Deizisau

INTERNETT <http://www.dracotools.com> E-mail: draenert@dracotools.com



Doppelfalz-Handformer K7-1

i Der Doppelfalz-Handformer K7-1 dient zum Schließen des vorgefalzten Winkelstehfalzes zum Doppelstehfalz.



Funktion

Der Handformer K7-1 schließt den vorgefalzten Winkelstehfalz in einem Arbeitsgang zum Doppelstehfalz. Der einfach zu bedienende Handformer K7-1 kann bei kunststoff- oder farbbeschichteten Eisen-, Aluminium-, Kupfer oder Zinkblechen bis zu einer Materialstärke von 0,8 mm und bei Nirosta-Blechen bis 0,6 mm eingesetzt werden. Die Schließung erfolgt ohne die Materialoberfläche zu beschädigen.

Arbeitsfolge

- Exzenter in Stellung „AUF“.
(Handhebel steht parallel zum Falz)
- Schließhebel in geöffnete Stellung bringen.
- Handformer auf Oberstand aufsetzen.
- Exzenter in Stellung „ZU“, so daß beide Spannhaken unter dem geschlossenen Winkelstehfalz arretiert sind.
(Exzenterhebel steht parallel zum Anlegehebel).
- Anlegehebel gegendrücken und mit Schließhebel den Doppelstehfalz schließen.
- Schließhebel in senkrechte Stellung bringen.
- Exzenter leicht öffnen.
- Handformer leicht anheben und um eine ½ Handformer-Länge weiterschieben.
- Schließvorgang wiederholen.

i Kann der Handformer aus Platzgründen nicht eingesetzt werden (z.B. Kamin-, Fenstersims behindert), muß der Schließhebel gegen einen um 90° gekröpften Hebel (Best.-Nr. KH70008) ausgetauscht werden.

Wartung

Alle Teile des Handformers K7-1 sind genormt, austauschbar, aus nichtrostenden Materialien hergestellt und somit weitgehend wartungsfrei. Die beiden Seitenlager (Pos. 6+7) sollten lediglich mit Fett abgeschmiert werden.

