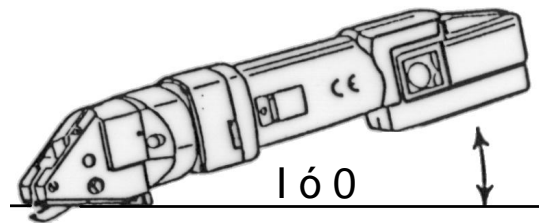


Anweisungen für den Gebrauch

- Maximale Materialstärken** nicht überschreiten. Vom Schneiden mehrerer Schichten mit einer Gesamtstärke über der Maximalkapazität des Gerätes wird abgeraten.
- Dieses Gerät ist bestimmt für den gewerblichen Einsatz in Industrie und Handwerk. Zum Schneiden von Blechen. Zum Einsatz mit Schneidbacken und Schneidmessern, die in dieser Bedienungsanleitung angegeben sind oder durch DRÄCO empfohlen werden.
- Ein- und Ausschalten.** Zum Einschalten des Gerätes, Schalter nach vorne (I) schieben. Zum Ausschalten des Gerätes, Schalter nach hinten (O) schieben.



- Die Schere muss **flach auf dem Schneidegut aufliegen**. Nur wenn die Backen (Pos.10) flach auf dem Material aufsetzen führen Sie das Gerät in der richtigen Position. Auch beim Rundschneiden muss das Gerät flach aufliegen.
- Netzspannung und Spannungsangabe am Ladegerät müssen übereinstimmen.
- Wechselakku**
Vor dem Einsatz in Ihrem Akku-Elektrowerkzeug muss ein neuer oder längere Zeit nicht benutzter Wechselakku aufgeladen werden. Die volle Kapazität wird nach 4-5 Aufladungen erreicht

Reinigung und Unterhalt



Bei allen Unterhaltsarbeiten an der Maschine zuerst den Stecker aus der Steckdose entfernen bzw. Wechselakku aus der Halterung nehmen

Maschine und Ventilationsschlitze immer sauber halten.

EG-Konformitätserklärung

Hiermit erklären wir, dass die Maschine aufgrund ihrer Konzipierung und Bauart, sowie in der von uns in Verkehr gebrachten Ausführung den einschlägigen, nachstehenden grundlegenden Sicherheits- und Gesundheits-Anforderungen der EG-Richtlinien.

EG 98/37 EG, EG 73/ 23 EG, EG 89/336 EG und Normen EN 292 Teil I, EN 292 Teil II, EN 50 144, EN 55 014, EN 60 555, HD 400, HD 400.3 Teil II/H entspricht.

CE 95 Max Draenert

Wechselakku einsetzen (A)

Wechselakku von hinten in die Halterung der Maschine einschieben bis der Akku einrastet.

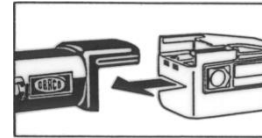


Abb. A

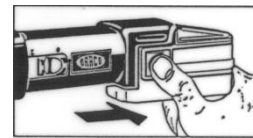


Abb. B

Wechselakku abnehmen (B)

Halterungen zusammendrücken und den Wechselakku in Pfeilrichtung abziehen.

- Das Schneidmaterial öl- und fettfrei halten!**
- Wenn Sie **mitten im Schneidegut anhalten** möchten, ziehen Sie die Schere gerade und mit laufendem Motor über den Span zurück oder trennen den Span ab indem Sie die Schere etwas zurückziehen und dann den Span quer abschneiden.
- Zum Schneiden von Aussparungen** sollten Sie ein Loch von 10-12 mm oder zwei hintereinander liegende Löcher von 8 mm vorbohren. Beim Schneiden einer vieleckigen Aussparung, bohren Sie in alle Ecken ein Loch von ca. 10-12 mm.
- Es ist auch möglich Ränder nachzuschneiden**, z.B. an der Seite einer Tafel. Die Schere kann auch dann einseitig, gratfrei und ohne Verformung arbeiten.
- Bei mehreren gleichen Teilen** kann eine Schablone angefertigt werden. Ohne jegliche Gefahr kann mit dem arbeitenden Messer um die gewünschte Form entlang der Schablone gearbeitet werden. Die Führungsspitzen an den Backen vereinfachen das exakte Schneiden am Anriss.
- Messer und Backen können geschliffen werden.** Nach ca. 200 Arbeitsstunden sollten die Messer geschliffen oder ausgetauscht werden. Nach dem Schleifen sollten die Messer und Backen neu einjustiert werden. Zu beachten ist, dass die Spitze des Messer am niedrigsten Punkt mindestens 6 mm über den Backen sitzt.

Garantie

Für DRÄCO Geräte leisten wir 6 Monate Garantie ab Kaufdatum. Schäden, die durch Material- oder Produktionsfehler entstanden sind, werden kostenlos durch Lieferung von Ersatzteilen oder Reparatur behoben. Schäden, die auf natürliche Abnutzung, Überlastung oder unsachgemäße Behandlung zurückzuführen sind, bleiben von der Garantie ausgeschlossen. Reparaturen fallen nur dann unter Garantie, wenn das Gerät in montiertem Zustand angeliefert wird. Gleichzeitig muss mitgeteilt werden, dass ein Anspruch auf Garantie gemacht wird. Garantieleistungen bewirken weder eine Verlängerung noch einen Neubeginn der Garantiezeit. Ausgewechselte Teile gehen in unser Eigentum über.

Umweltschutz



Rückgewinnung von Grundstoffen statt wegwerfen des Abfalls. Die Maschine, Zubehör und Verpackung muss auf eine umweltverträgliche Weise wiederverwertet werden.



®

Bedienungsanleitung für Kabelrohrschere AK 3000

Um Störungen beim Gebrauch von DRÄCO Blechscheren vorzubeugen, bitten wir Sie folgende Punkte zu beachten:

Zu Ihrer Sicherheit:



1 Gefahrloses Arbeiten mit dem Gerät ist nur möglich, wenn Sie die Bedienungsanleitung und die Sicherheitshinweise (rote Beilage) vollständig lesen und die darin enthaltenen Anweisungen befolgen.

2 Das Gerät darf nicht feucht sein und auch nicht in feuchter Umgebung betrieben werden. Steckdosen müssen grundsätzlich mit Fehlerstrom-Schutzschaltern ausgerüstet sein. Bei Fragen sprechen Sie mit Ihrem Elektroinstallateur.

3 Vor jedem Gebrauch Gerät, Kabel und Stecker des Ladegeräts kontrollieren. Netzspannung und Spannungsangabe am Ladegerät müssen übereinstimmen. Beschädigte Teile dürfen nur vom Fachmann repariert werden.

4+5 Beim Arbeiten stets Schutzbrille, Gehörschutz und festes Schuhwerk tragen.

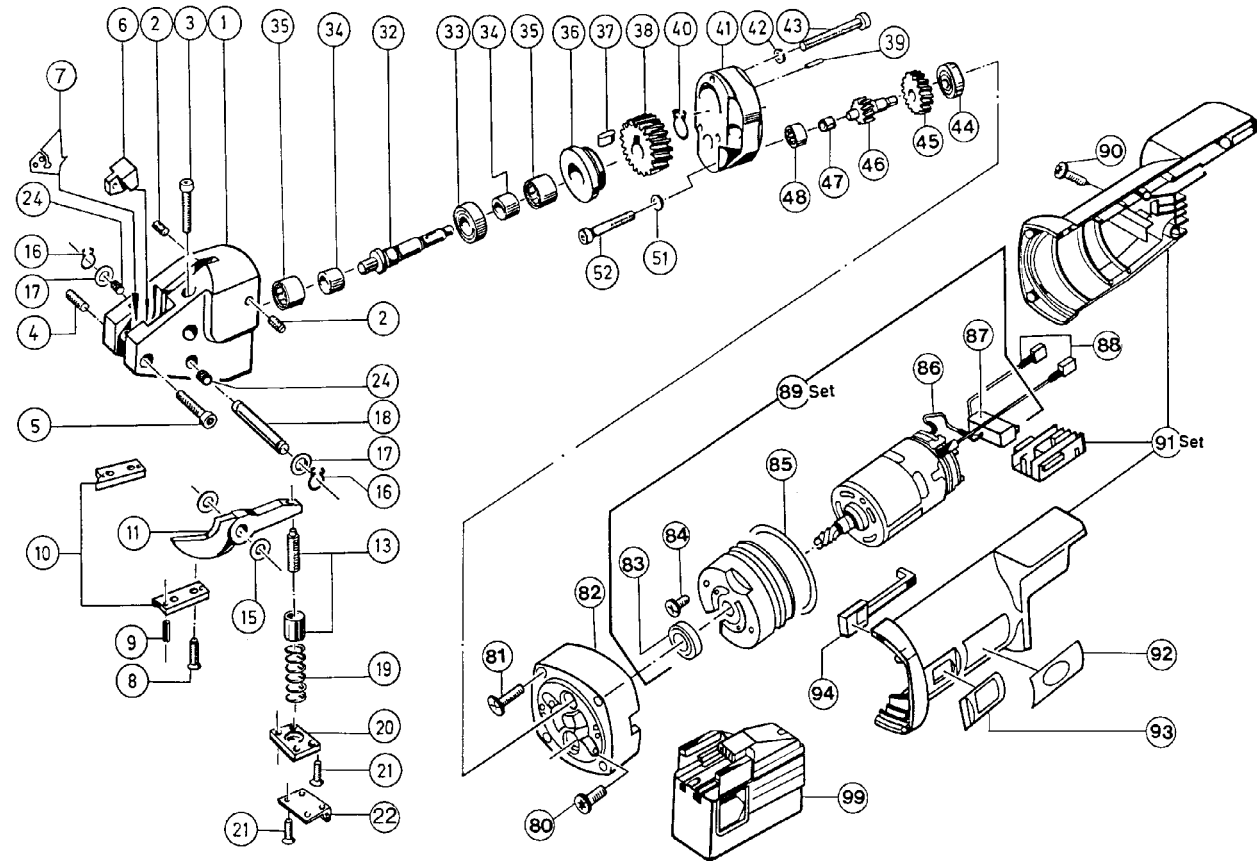
F Weitere Sicherheitshinweise siehe rote Beilage

- Tragen Sie das Ladegerät nie am Kabel.
- Beim jedem Unterhalt an der Maschine, während Arbeitspausen oder wenn das Ladegerät nicht benutzt wird, den Stecker aus der Steckdose ziehen.
- Kabel stets an der Rückseite des Ladegeräts wegführen.
- Die Schere immer eingeschaltet in das Material einführen.
- Sorgen Sie dafür, dass Sie während der Arbeit stabil stehen.
- Werkstück einspannen, falls es nicht durch sein Eigengewicht stabil liegt.
- Messer und Backen dürfen einander nicht berühren; Gefahr des Messerbruchs.
- Die maximal erlaubten Materialstärken nicht überschreiten.

Technische Daten:

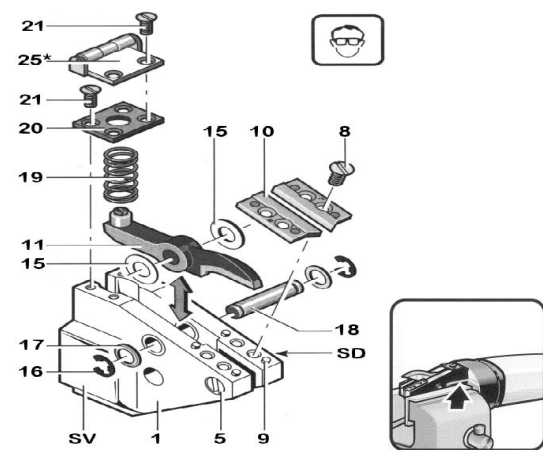
DRÄCO Akku Kabelrohrschere		AK 3010
Artikelnummer Schere mit Akku		30001
Max. Schneidleistung		
HDP	max. mm	6,0
ABS, PU etc.	max. mm	3,0
Epoxyd etc.	max. mm	2,5
Kleinster Radius	± mm	200
Arbeitsgeschwindigkeit	± m/min	3,5
Hubzahl	± min ⁻¹	1800

Explosionszeichnung DRÄCO Akku-Scheren



SERVICETIPPS (Demontage/Montage Messer & Backen)

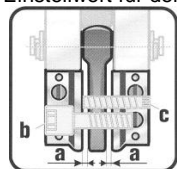
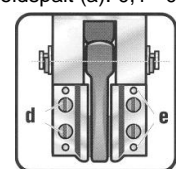
Sie sparen beim Messerwechsel Zeit, wenn Sie das Gerät zur Montage an den flachen Seiten des Scherkopfes (SV) in einen Schraubstock spannen.



* optional SV = Einspannfläche

1. Einen Tropfen Öl zwischen Messer (11) und Scherengehäuse (1) geben. Das hält die Distanzringe (15) auf ihrem Platz.
2. Federplatte (20) und Druckfeder (19) entfernen.
3. Sicherungsring (17) entfernen.

4. Messerbolzen (18) mit einem Stift herauschieben bzw. -hämmern.
5. Das Messer vorne anheben und herausnehmen.
6. Distanzringe (15) nicht vertauschen!
7. Das neue Messer mit Distanzringen auf einer Seite einlegen. Messerbolzen durchschieben bis zur Mitte des Messers. Tipp - Ein Tropfen Öl auf den Messerbolzen erhöht die Standzeit der Maschine.
8. Nun auf der anderen Seite des Messers die Distanzringe einlegen (leicht hämmern), sollte nicht zu leicht gehen.
9. Messerbolzen ganz durchdrücken und mit Unterlegscheibe und Sicherungsring sichern.
10. Druckfeder und Federplatte montieren.
11. Messer (11) und Backen (10) dürfen einander nicht berühren. Auch nicht, wenn man das Messer im eingebauten Zustand leicht nach links oder rechts drückt. Das Messer (11) muss immer genau zentrisch zwischen den Backen (10) eingebaut werden (gleiches Spiel auf beiden Seiten). Das Messer (11) muss straff in das Gehäuse eingebaut werden. (Auf keinen Fall mit Spiel zum Gehäuse)
12. Einstellwert für den Schneidspalt (a): 0,1 – 0,15 mm.



13. Schneidspalt erneut einstellen, wenn:
 - Vorschubkraft zu hoch (zu schmaler Schneidspalt).
 - Starke Gratbildung (zu breit eingestellter Schneidspalt)
14. **Backen wechseln:** Schrauben (8 bzw. d) lösen und Backen (10) abnehmen. Passstifte (9 bzw. e) herausziehen. Neue Backen mit Passstiften montieren. Schrauben (8 bzw. d) festziehen.

Ersatzteilliste DRÄCO Akku Kabelrohrschere AK 3000

Pos. Nr.	Artikel Nr.	Beschreibung	Menge pro Schere	Pos. Nr.	Artikel Nr.	Beschreibung	Menge pro Schere
1-43		Scherkopf für AK 3000	1	37	10006	Keil 12 x 3 x 2	1
1	20501	Scherengehäuse	1	38	10007	Zahnrad	1
2	11700	Wurmschraube	2	39	10009	Sicherungsring 7 SP220	1
3	10001	Schraube	1	40	81239	Gewindestift M 4 x 6	2
4	81089	Gewindestift M 5 x 10	1	41	10010	Zwischenflansch	1
5	81272	Zylinderschraube M 4 x 22	1	42	81249	Federring A 4	3
6	10002	Spanführung 7,5	1	43	81012	Schraube ISK M 4 x 20	3
8	81270	Senkschraube M 4 x 8	4	44	13039	Kugellager	1
9	81248	Zylinderstift 3x6	4	45	13540	Zahnrad 24 Zähne	1
				46	13041	Trieb 20 Zähne	1
10	30074	Satz Backen für AK 3000	1	47	13042	Innenring 5 x 8 x 9,5 IR	1
11-13	30068	Messer für AK 3000	1	48	13043	Nadellager	1
				51	81243	Federring, A 5	2
15-18	BG12555	Messersicherungsset	1	52	81031	Zylinderschr. ISK M 5 x 25	2
15	BG12400	Distanzscheiben Set	1	80	33080	Schraube	1
16	81275	Seegerring	2	81	33081	Schraube	1
17	81072	Scheibe A6,4	2	82	33082	Lagerschild	1
18	12500	Messerbolzen	1	83	33083	Kugellager	1
19	12200	Feder	1	84	33084	Schraube	1
20	12300	Federplatte	1	85	33085	O-Ring	1
21	81285	Senkschraube M 3 x 8	4	86	33086	Leitung	1
24	17900	Messerbolzenbuchse Ø10	2	87	33087	Schalter	1
32-39	BG27202	Antrieb cpl. montiert	1	88	33088	Leitung	1
32+	BG13556	Excenterwelle Pos.32,33,34,37+40	1	89	33089	Motor Set 83-88	1
32	13556	Excenterwelle	1	90	33090	Schraube	1
33	13555	Kugellager 6000/28Z	1	91	33091	Gehäuse Set	1
34	10005	Innenring 7x10x12 IR	2	92	33092	Leistungsschild	1
35	10300	Nadellager HK 1010	2	93	33093	Schalterkappe	1
36	10450	Deckel	1	94	33094	Schieber	1
				99	31298	Wechselakku	
					31299	Schnell-Ladegerät SRC	
					31297	Ladegerät RC 60 Min.	

BEI BESTELLUNG VON ERSATZTEILEN BITTE DIE BESTELLNUMMER ANGEBEN.

Max Draenert Apparatebau GmbH & Co.KG Elektro - Druckluftwerkzeuge Germany

Werk I: **Hauptverwaltung** D-73777 Deizisau Postfach 1120 Tel. **07153-8217-0**
Produktion Scheren D-73779 Deizisau Gutenbergstrasse 15-17 Fax **07153-8217-66**

Internet <http://www.dracotools.com> E-mail: draenert@dracotools.com

Händleradresse: