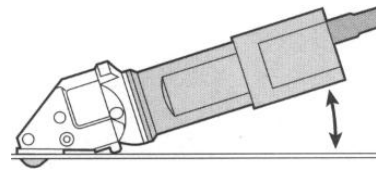


Anweisungen für den Gebrauch

- Die angegebenen **maximalen Materialstärken** nicht überschreiten. Vom Schneiden mehrerer Schichten mit einer Gesamtstärke über der Maximalkapazität des Gerätes wird abgeraten.
- Die Schere muss **flach auf dem Schneidegut aufliegen**. Nur wenn die Backen (Pos. 82) flach auf dem Material aufsetzen führen Sie das Gerät in der richtigen Position. Auch beim Rundschneiden muss das Gerät flach aufliegen. Zur Unterstützung der richtigen Haltung ist eine Stützrolle (10077) erhältlich.



- Wenn Sie **mitten im Schneidegut anhalten** möchten, ziehen Sie die Schere gerade und mit laufendem Motor über den Span zurück.

- Radialen** schneiden Sie am besten gegen den Uhrzeigersinn. Der Außenradius ist unbeschränkt.
- Zum Schneiden von Aussparungen** sollten Sie ein Loch von 12-16 mm oder zwei hintereinander liegende Löcher von 6-8 mm vorbohren. Beim Schneiden einer vieleckigen Aussparung, bohren Sie in alle Ecken ein Loch von 12-16 mm.
- Es ist auch möglich Ränder nachzuschneiden**, z.B. an der Seite eines Bleches. Die Schere kann auch dann einseitig, gratfrei und ohne Verformung arbeiten.
- Bei mehreren gleichen Teilen** kann eine Schablone angefertigt werden. Ohne jegliche Gefahr kann mit dem arbeitenden Messer um die gewünschte Form entlang der Schablone gearbeitet werden. Die Führungsspitzen an den Backen vereinfachen das exakte Schneiden am Anriss.
- Messer und Backen können geschliffen werden.** Nach dem Schleifen sollten die Messer und Backen neu einjustiert werden. Zu beachten ist, daß die Spitze des Messer am niedrigsten Punkt mindestens 4 mm über den Backen sitzt.
- Wenn Sie sich an unsere Anweisungen halten können Sie mit einem Messer und den dazugehörigen Backen ca. 200 Arbeitsstunden schneiden (abhängig vom bearbeiteten Material)
- Das Schneidegut sollte fett- und ölfrei sein!**

Umweltschutz



Rückgewinnung von Grundstoffen statt wegwerfen des Abfalls. Die Maschine, Zubehör und Verpackung müssen auf eine umweltverträgliche Weise wiederverwertet werden.

Geräusch-/Vibrationsinformation

Messwerter ermittelt entsprechend EN 50144. Der A-bewertete Schalldruckpegel des Gerätes beträgt typischerweise 83 dB(A). Der Geräuschpegel beim Arbeiten kann 85 dB(A) überschreiten. Gehörschutz tragen. Die Hand-Arm-Vibration ist typischerweise niedriger als 2,5 m/s²

EG - Konformitätserklärung

Hiermit erklären wir, dass die Maschine aufgrund ihrer Konzipierung und Bauart, sowie in der von uns in Verkehr gebrachten Ausführung den einschlägigen, nachstehenden grundlegenden Sicherheits- und Gesundheits-Anforderungen der EG-Richtlinien. EG 98/37, EG 93/ 68 EWG, EG 04/108 EC und Normen DIN EN ISO 12100-1, DIN EN ISO 12100-2, EN 50 144, EN 55 014 entspricht.

CE 09 Max Draenert

Max Draenert

Wartung und Pflege

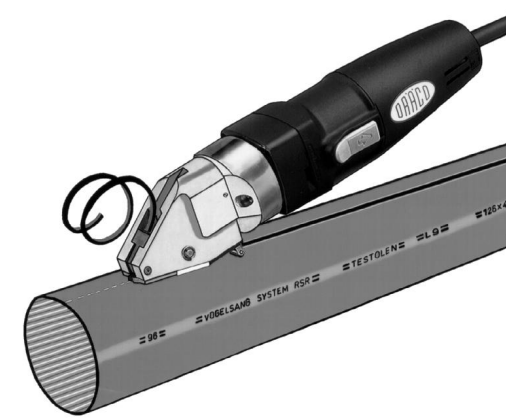


Bei allen Servicearbeiten an der Maschine und oder dem Ladegerät zuerst den Stecker aus der Steckdose entfernen.

Maschine und Ventilationsschlitze immer sauber halten.

Garantie

Für Dräco Geräte gilt eine Garantieperiode ab Kaufdatum von 12 Monaten bei gewerblichem und 24 Monaten bei nichtgewerblichem Gebrauch. Schäden, die durch material- oder Produktionsfehler entstanden sind, werden kostenlos durch Lieferung von Ersatzteilen oder Reparatur behoben. Reparaturen fallen nur dann unter Garantie wenn das Gerät in montiertem Zustand angeliefert wird. Gleichzeitig muss mitgeteilt werden, dass ein Anspruch auf Garantie gemacht wird. Garantieleistungen bewirken weder eine Verlängerung noch einen Neubeginn der Garantiezeit. Ausgewechselte Teile gehen in unser Eigentum über.



Bedienungsanleitung für Kabelrohrschere 3500

Um Störungen beim Gebrauch von DRÄCO Blechscheren vorzubeugen, bitten wir Sie folgende Punkte zu beachten:

Zu Ihrer Sicherheit:



1 Gefahrloses Arbeiten mit dem Gerät ist nur möglich, wenn Sie die Bedienungsanleitung und die Sicherheitshinweise (rote Beilage) vollständig lesen und die darin enthaltenen Anweisungen befolgen.

2 Das Gerät darf nicht feucht sein und auch nicht in feuchter Umgebung betrieben werden. Steckdosen müssen grundsätzlich mit Fehlerstrom-Schutzschaltern ausgerüstet sein. Bei Fragen sprechen Sie mit Ihrem Elektroinstallateur.

3 Vor jedem Gebrauch Gerät, Kabel und Stecker kontrollieren. Beschädigte Teile dürfen nur vom Fachmann repariert werden.

4+5 Beim Arbeiten stets Schutzbrille, Gehörschutz und festes Schuhwerk tragen.

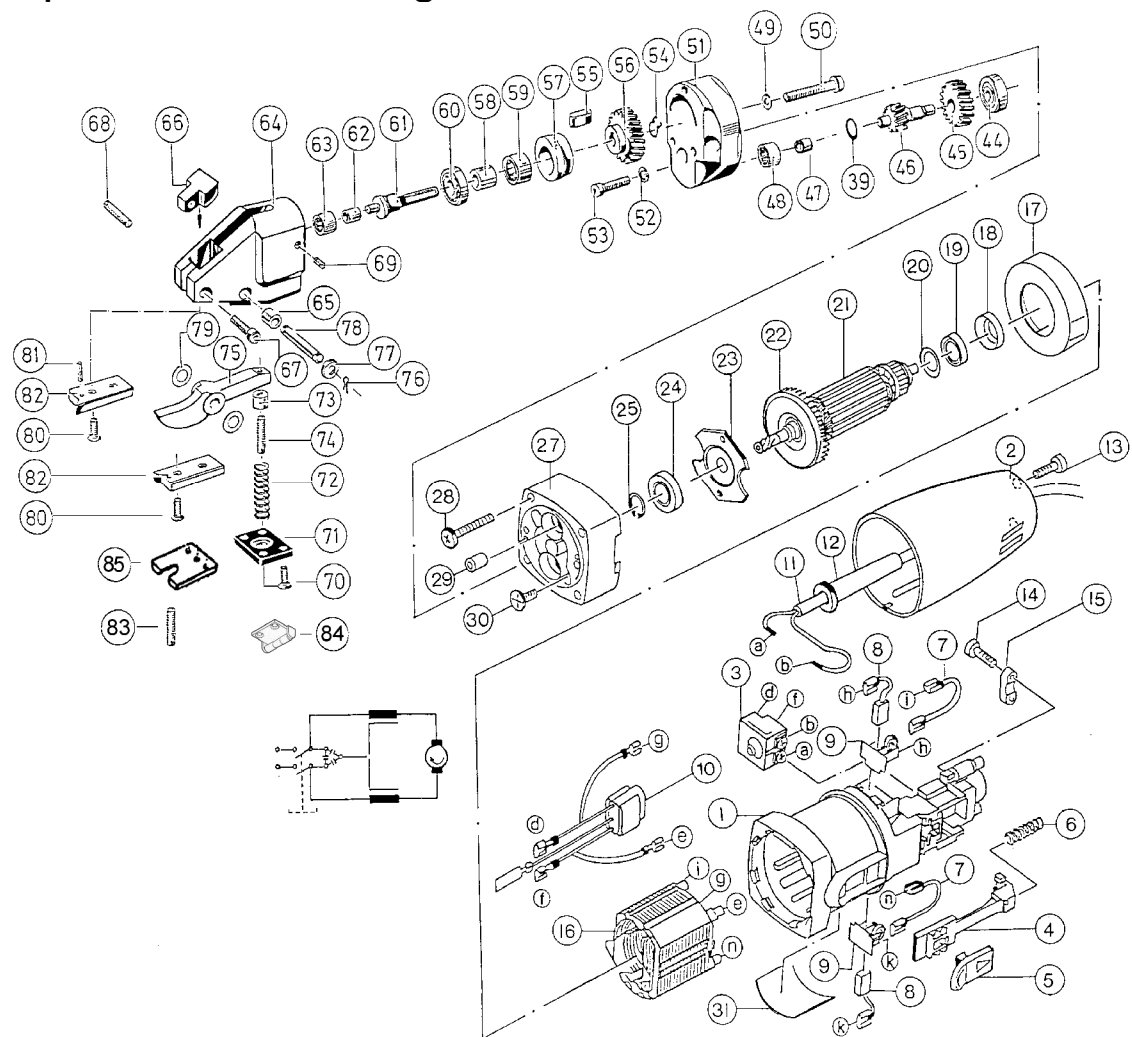
- Tragen Sie die Maschine nie am Kabel.
- Bei jedem Unterhalt an der Maschine, während Arbeitspausen oder wenn das Gerät nicht benutzt wird, den Stecker aus der Steckdose ziehen.
- Kabel stets an der Rückseite des Geräts wegführen
- Das Gerät immer eingeschaltet in das Material einführen.
- Sorgen Sie dafür, dass Sie während der Arbeit stabil stehen.
- Werkstück einspannen, falls es nicht durch sein Eigengewicht stabil liegt.
- Messer und Backen dürfen einander nicht berühren.
- Die maximal erlaubten Materialstärken nicht überschreiten, vor allem nicht beim Schneiden von Überlappungen etc.

F Weitere Sicherheitshinweise siehe rote Beilage

DRÄCO Kabelrohrschere		3500
Max. Schneidleistung	Art.nr.	61330
HDPE, Telecomkabel Europa	mm	6,0
PVC, ABS, PP, etc.	mm	3,5
Polyester, GFK, Formica, etc.	mm	2,0-3,0
Kleinster Radius	mm	175
Arbeitsgeschwindigkeit. max. ca.	m/min	5
Hubzahl	min ⁻¹	2400
Motor Nennaufnahme	Watt	500
Motor Abgabeleistung	Watt	275
Schutzklasse		II
Gewicht	kg	2

3500 Verschleißteile			
Messer	30068	Führungsstift	30078
Satz Backen	30074		
Messerbolzen	35149		
Optionales Zubehör			
Transportkoffer			18000
Streifenschneider S/02	bis 100 mm		20062
Streifenschneider S/02	bis 250 mm		20063
Streifenschneider S/02	bis 500 mm		20064
Streifenschneider S/02	bis 500 mm		20064
Stützrolle			10077

Explosionszeichnung DRÄCO Kabelrohrschere 3500



SERVICETIPPS allgemein (Demontage/Montage Messer & Backen)

Stecker aus der Steckdose ziehen!
 Sie sparen beim Messerwechsel Zeit, wenn Sie das Gerät zur Montage an den flachen Seiten des Scherkopfes (SV) in einen Schraubstock spannen.

1. Einen Tropfen Öl zwischen Messer (11) und Scherengehäuse (1) geben. Das hält die Distanzringe (15) auf ihrem Platz (können mehrere sein).
2. Federplatte (20) und Druckfeder (19) entfernen.
3. Sicherungsring oder Splint (17) entfernen.
4. Messerbolzen (18) zurückschieben.
5. Das Messer vorne anheben und herausnehmen.
- ⚠ Distanzringe (15) nicht vertauschen!
6. Das neue Messer mit Distanzringen auf einer Seite einlegen.
7. Messerbolzen durchschieben bis zur Mitte des Messers.
 - Tipp - ein Tropfen Öl auf den Messerbolzen erhöht die Standzeit der Maschine.
8. Nun auf der anderen Seite des Messers die Distanzringe einlegen (leicht hämmern), sollte nicht zu leicht gehen.
9. Messerbolzen ganz durchdrücken und mit Unterlegscheibe und Sicherungsring oder Splint sichern.
10. Druckfeder und Federplatte montieren.
11. Messer (11) und Backen (10) dürfen einander nicht berühren. Auch nicht, wenn man das Messer im eingebauten Zustand nach links oder rechts drückt. Das Messer (11) muss immer genau zentrisch zwischen den Backen (10) eingebaut werden (gleiches Spiel auf beiden Seiten). Das Messer (11) muss straff in das Gehäuse eingebaut werden. (Auf keinen Fall mit Spiel zum Gehäuse)

Die engsten Radian schneiden Sie entgegen dem Uhrzeigersinn. Die Schere sollte während des Schneidens vollkommen flach auf dem Material gehalten werden! Wenn die Backen flach auf dem Material liegen hat die Schere den richtigen "Stand". Auch beim Kurvenschneiden sollte man die Schere gerade halten! Eventuell können Sie auch die Stützrolle (25) am Gerät anbringen. Hierdurch wird Ihnen das "Geradehalten" erleichtert.

*optional SV=Einspannfläche SD=Gewinde

(Positionsnummern unabhängig von Ersatzteilliste und Explosionszeichnung)

Messer und Backen unterliegen keiner Garantie.

Ersatzteilliste DRÄCO Kabelrohrschere 3500

Pos.	Bezeichnung	Stück	Best.-Nr.	Pos.	Bezeichnung	Stück	Best.-Nr.
				45	Zahnrad 24 Z	1	13540
				46	Trieb 20 Z	1	13041
				47	Innenring 5 x 8 x 9,5	1	13042
				48	Nadellager 0810	1	13043
				49	Federring A4	3	81249
				50	ISK-Schraube M 4 x 30	3	81262
				51	Zwischenstück	1	13046
54-62	Antrieb		27202	52	Federring A 5	2	81243
	Zwischentrieb Pos 39, 44-48		31541	53	ISK-Schraube M 5 x 25	2	81031
	Motor cpl. 230 V, 60 Hz	1	32229	54	Sicherungsring SP 220	1	10009
	Motor cpl. 115 V, 60 Hz	1	32129	55	Keil	1	10006
1	Motorgehäuse	1	32040	56	Zahnrad 36 Z	1	13051
2	Gehäusekappe	1	32047	57	Deckel	1	10450
3	Schalter	1	32050	58	Innenring 7 x 10 x 12	1	10005
4	Führungsstück	1	32054	59	Nadellager HK1010	1	10300
5	Schieber	1	32056	60	Kugellager 6000/28Z	1	13555
6	Druckfeder	1	32055	61	Excenterwelle	1	13556
7	Leitung	2	32044	62	Innenring 7 x 10 x 12	1	10005
8	Kohlebürste	2	32042	63	Nadellager HK1010	1	10300
9	Bürstenhalter	2	32041	64	Scherengehäuse	1	20501
10	Entstörkondensator	1	32045	65	Lagerbuchse hart Ø 10 x 10 x 6	2	17900
11	Kabel mit Stecker	1	32046	66	Spanführung 7,5 mm	1	10002
12	Kabeltülle	1	32522	67	ISK-Schraube M 4 x 22	1	81272
13	Schraube 3,9 x 18	2	32048	68	Gewindestift M 5 x 10	1	81089
14	Schraube 3,9 x 10	2	32053	69	Gewindestift M 4 x 5	2	81239
15	Kabelschelle	1	32052	70	Senkschraube M 3 x 8	4	81271
16	Feld 230 V, 60 Hz	1	32039	71	Federplatte	1	12300
16	Feld 115 V, 60 Hz	1	32139	72	Druckfeder	1	12200
17	Lüftungsring	1	32038	73	Rundmutter M 6	1	12100
18	Gummibuchse	1	32036	73-74	Rundmutter mit Stößel	1	12222
19	Rillenkugellager 607 - 2 Z	1	32030	74	Stößel	1	12000
20	Scheibe	1	32037	75	Messer	1	30068
21	Anker 230 V, 60 Hz	1	32033	76-79	Messersicherungsset	1	12555
21	Anker 115 V, 60 Hz	1	32133	76	Sicherungssplint	2	81042
23	Lagerdeckel	1	32032	77	Unterlegscheibe A 6	2	81072
24	Kugellager 608 - 2 Z	1	10038	78	Messerbolzen	1	12500
25	Sicherungsring	1	32034	79	Distanzscheiben Set	1	12400
27	Lagerschild	1	32014	80	Senkschraube M 4 x 8	4	81270
28	Schraube 3,9 x 27	4	32010	81	Passstift Ø 3 x 6	4	81248
29	Passstift Ø 4 x 12	1	32043	82	Backen (1 Satz li. + re.)	1	30074
30	Schraube M 4 x 7	2	32012	83	Führungsstift	1	30078
31	Typenschild	1	32057	84	Stützrolle Metall	1	10077
39	Distanzscheibe 0,6 mm	3	81059	85	Aluminium Abdeckplatte	1	18610
44	Kugellager 625	1	13039				

Max Draenert Apparatebau GmbH & Co.KG Elektro - Druckluftwerkzeuge Germany

Werk I: **Hauptverwaltung** D-73777 Deizisau Postfach 1120 Tel. **07153-8217-0**
Produktion Scheren D-73779 Deizisau Gutenbergstrasse 15-17 Fax **07153-8217-66**

Internet <http://www.dracotools.com>

E-mail: draenert@dracotools.com