

## Reinigung und Unterhalt



Bei allen Unterhaltsarbeiten an der Maschine zuerst den Stecker aus der Steckdose entfernen. Maschine und Ventilationsschlitze immer sauber halten.

## Umweltschutz



Rückgewinnung von Grundstoffen statt wegwerfen des Abfalls. Die Maschine, Zubehör und Verpackung müssen auf eine umweltverträgliche Weise wiederverwertet werden.

## EG-Konformitätserklärung

Hiermit erklären wir, dass die Maschine aufgrund ihrer Konzipierung und Bauart, sowie in der von uns in Verkehr gebrachten Ausführung den einschlägigen, nachstehenden grundlegenden Sicherheits- und Gesundheits-Anforderungen der EG-Richtlinien. EG 98/37, EG 93/68 EWG, EG 04/108 EC und Normen DIN EN ISO 12100-1, DIN EN ISO 12100-2, EN 50 144, EN 55 014 entspricht.

CE 09 Max Draenert

## Garantie

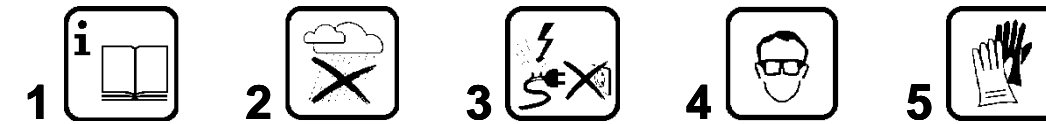
Für Dräco Geräte gilt eine Garantieperiode ab Kaufdatum von 12 Monaten bei gewerblichem und 24 Monaten bei nichtgewerblichem Gebrauch. Schäden, die durch material- oder Produktionsfehler entstanden sind, werden kostenlos durch Lieferung von Ersatzteilen oder Reparatur behoben. Reparaturen fallen nur dann unter Garantie wenn das Gerät in montiertem Zustand angeliefert wird. Gleichzeitig muss mitgeteilt werden, dass ein Anspruch auf Garantie gemacht wird. Garantieleistungen bewirken weder eine Verlängerung noch einen Neubeginn der Garantiezeit. Ausgewechselte Teile gehen in unser Eigentum über.



## Bedienungsanleitung Nibbler PN 4320

Um Störungen beim Gebrauch von DRÄCO Nibblern vorzubeugen, bitten wir Sie folgende Punkte zu beachten:

Zu Ihrer Sicherheit:



**1** Gefahrloses Arbeiten mit dem Gerät ist nur möglich, wenn Sie die Bedienungsanleitung und die Sicherheitshinweise (rote Beilage) vollständig lesen und die darin enthaltenen Anweisungen befolgen.

**2** Das Gerät darf nicht feucht sein und auch nicht in feuchter Umgebung betrieben werden. Steckdosen müssen grundsätzlich mit Fehlerstrom-Schutzschaltern ausgerüstet sein. Bei Fragen sprechen Sie mit Ihrem Elektroinstallateur.

**3** Vor jedem Gebrauch Gerät, Kabel und Stecker kontrollieren. Beschädigte Teile dürfen nur vom Fachmann repariert werden.

**4+5** Beim Arbeiten stets Schutzbrille, Gehörschutz und festes Schuhwerk tragen.

**F** Weitere Sicherheitshinweise siehe rote Beilage

- Das Gerät immer eingeschaltet in das Material einführen.
- Sorgen Sie dafür, dass Sie während der Arbeit stabil stehen.
- Werkstück einspannen, falls es nicht durch sein Eigengewicht stabil liegt.
- Messer/Stempel und Matrizen dürfen einander nicht berühren; Gefahr des Messerbruchs.
- Die maximal erlaubten Blechstärken nicht überschreiten, vor allem nicht beim Schneiden von Überlappungen, Falznähten oder Schweißnähten.

### Technische Daten:

DRÄCO Nibbler		PN 4320		
Max. Schneidleistung		Art.nr. 61340		
		Flachblech	Profil	
Stahl	400 N/mm <sup>2</sup>	mm	2,0	1,5
V2A	600 N/mm <sup>2</sup>	mm	1,5	1,0
V4A	800 N/mm <sup>2</sup>	mm	1,0	0,7
NE-Metalle	250 N/mm <sup>2</sup>	mm	2,5	2,5
Kleinster Radius		mm	4	
Arbeitsgeschwindigkeit		m/min	1,3	
Hübe		min <sup>-1</sup>	0-1400	
Motor Nennleistung		Watt	500	
Gewicht		kg	1,9	

### PN 4320 Verschleißteile

Stempel	42499
Matrize	42508

### Optionales Zubehör

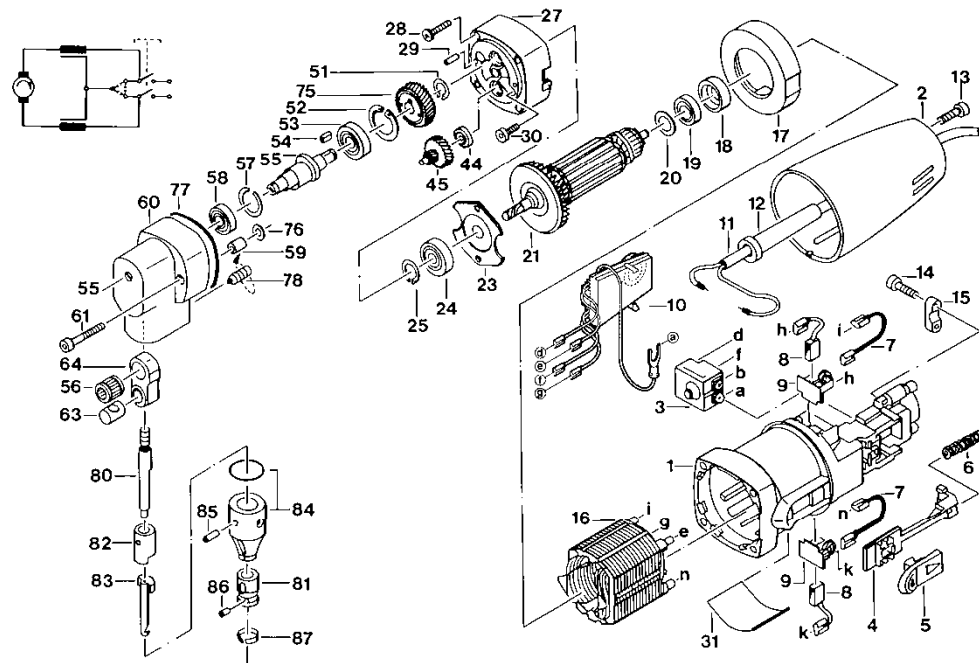
Matrize für Wellblech	44460
Spansack	42622
Transportkoffer	18000
Stanzöl	20199
Rundschnideinrichtung	20200

## Max Draenert Apparatebau GmbH & Co.KG Elektro - Druckluftwerkzeuge Germany

Werk I: Hauptverwaltung D-73777 Deizisau  
Produktion D-73779 Deizisau  
Internet: <http://www.dracotools.com>

Postfach 1120 Tel. 07153-8217-0  
Gutenbergstrasse 15-17 Fax 07153-8217-66  
E-mail: [draenert@dracotools.com](mailto:draenert@dracotools.com)

# Explosionszeichnung DRÄCO Nibbler PN 4320



## Ersatzteilliste DRÄCO Nibbler PN 4320 Version 2002 mit Drehzahlregelung

Pos. Nr.	Bestell Nr.	Bezeichnung	St.	Pos. Nr.	Bestell Nr.	Bezeichnung	St.
1-30	32229	Motor 500 W 230 V	1	31	32057	Leistungsschild	1
1	32040	Motorgehäuse	1	44	13039	Kugellager	1
2	33047	Deckel bis Bj. 2001	1	45	41092	Vorgelege	1
2	33047	Deckel ab Bj. 2002	1	51	41001	Sicherungsring	1
3	32050	Schalter	1	52	41002	Sicherheitsring	1
4	32054	Führungsstück	1	53	41003	Rillenkugellager	1
5	32056	Schieber	1	54	41004	Passfeder	1
6	32055	Druckfeder	1	55	41005	Exzenterachse	1
7	32044	Leitung	2	56	41006	Nadelkäfig	1
8	32042	Kohlebürste Satz	1	57	41007	Federring	1
9	32041	Bürstenhalter, Stück	2	58	41008	Kugellager	1
10	32045	Kondensator bis Bj. 2001	1	59	41009	Nadellager	1
10	32059	Elektronik-Baustein, Drehzahlregler 2002	1	60	41010	Scherengehäuse	1
11	32046	Kabel	1	61	41011	ISK-Schraube	2
12	32522	Kabeltülle	1	62	41012	Schmiernippel	1
13	32048	Schraube	2	63	41013	Pleuelbolzen	1
14	32053	Schraube	2	64	41014	Pleuel	1
15	32052	Kabelschelle	1	75	41091	Spindelrad	1
16	32039	Feld 230V	1	76	41095	Scheibe	1
16	32139	Feld 115V	1	77	41107	Dichtring	1
17	32038	Lüftungsring	1	78	41039	Gewindestift	1
18	32036	Gummibuchse	1	80	42499	Stempel	1
19	32030	Rillenkugellager	1	81	42508	Matrize	1
20	32037	Scheibe	1		44460	Matrize für Wellblech	1
21	32033	Anker 230V	1	66/82	41016	Führungshülse	1
21	32133	Anker 115V	1	83	41017	Tragstift	1
23	32032	Lagerdeckel	1	84	41019	Stempelführung	1
24	10038	Kugellager	1	85	41018	Kegelkerbstift	1
25	32034	Sicherungsring	1	86	41021	Zylinderstift	1
27	31014	Motorflansch für KM 503	1	87	41023	Abdeckring	1
27	32014	Lagerschild	1				
28	32010	Schraube	4		18000	Transportkoffer (Stahl)	
29	32043	Passstift	1		42622	Spänesack	
30	32012	Schraube	2				

Bei der Bestellung von Ersatzteilen bitte die Bestellnummer angeben.

### Verwendungszweck

- q Der DRÄCO Nibbler PN 4320 eignet sich zum verwindungsfreien Ausschneiden von beliebigen Formen aus tafelförmigen Werkstücken. Der Nibbler kann beim Arbeiten um 360° gedreht werden. Der kleinste Radius bei Innenausschnitten beträgt 4 mm. Außenkonturen können eckig genibbelt werden.
- q Der Nibbler eignet sich zum Herstellen von Innenausschnitten.
- q Arbeit nach Anriss ist möglich. Die Einkerbungen an der Stempelführung zeigen die Stempelbreite von 8 mm an. Ebenso ist es sehr einfach mit Hilfe von Schablonen zu arbeiten.
- q Profilbleche können mit einer speziellen Matrize bearbeitet werden. (Art.Nr. 44460)

### Vor der Inbetriebnahme

- q Lesen der Sicherheitshinweise
- q Eintauchtiefe des Stempels überprüfen
- q Stumpfe Werkzeuge schärfen bzw. ersetzen
- q Die Netzspannung muss mit den Angaben des Geräts übereinstimmen.
- q Mit 230 V bezeichnete Geräte können auch an 220 V angeschlossen werden.  
Mit 115 V bezeichnete Geräte können auch an 110 V angeschlossen werden.

### Arbeitshinweise

Stündlich Werkzeuge prüfen.  
Nie mit stumpfen Werkzeugen arbeiten! Die Maschine kann sonst überlastet werden.  
Das Einschalten: Ein/Aus-Schalter in Richtung des Kabels schieben.  
Das Ausschalten: Ein/Aus-Schalter in Richtung des Scherkopfes schieben  
Darauf achten, dass die Maschine erst an das Werkstück eingeführt wird, wenn sie eingeschaltet ist und die volle Drehzahl erreicht hat!

### Kühlung und Schmierung

Das Schnittergebnis wird verbessert, die Standzeit des Stempels wird erhöht, wenn:

- q Vor dem Bearbeiten des Werkstücks die Schnittspur mit Öl bestrichen wird (siehe opt. Zubehör).

### Innenausschnitte

Innenausschnitte erfordern eine Startbohrung von min. 18 mm Ø.

### Schneidrichtungswechsel

Bei Bedarf, z.B. bei eingeschränkten Platzverhältnissen, oder wenn die Bearbeitung quer über die Profilbleche erfolgen soll, kann das Werkzeug bzw. die Schneidrichtung um 90° nach rechts oder links gedreht werden.

- q Klemmschraube (78) lösen.
- q Halterung (84) in die gewünschte Richtung drehen (nur 90° Schritte!)
- q Klemmschraube (78) wieder anziehen.

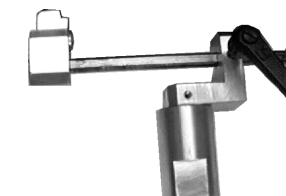
### Eintauchtiefe des Stempels

Die Eintauchtiefe des Stempels in die Matrize soll 0,5 - 1,5 mm betragen.

- q Excenterwelle (55) drehen, bis der Stempel (65) seine maximale Eintauchtiefe erreicht hat.
- q Klemmschraube (78) lösen.
- q Halterverlängerung, komplett (67) so oft um 360° drehen, bis die Stempel-Eintauchtiefe von 0,5 - 1,5 mm erreicht ist.
- q Klemmschraube (78) wieder festziehen.



Spänesack zum Unterklemmen 42622



Variable Rundschneideeinrichtung  
60- 400 mm Ø 20200

