

# Gebrauchsanleitung



Vor dem Gebrauch von Werkzeugen ist es unbedingt erforderlich die zugehörige Gebrauchsanleitung und besonders die dort aufgeführten Sicherheitshinweise sorgfältig zu lesen und zu befolgen! Für späteres Nachschlagen aufbewahren.



Tragen Sie immer Schutzhandschuhe!

## Doppelfalz-Handformer K7-1

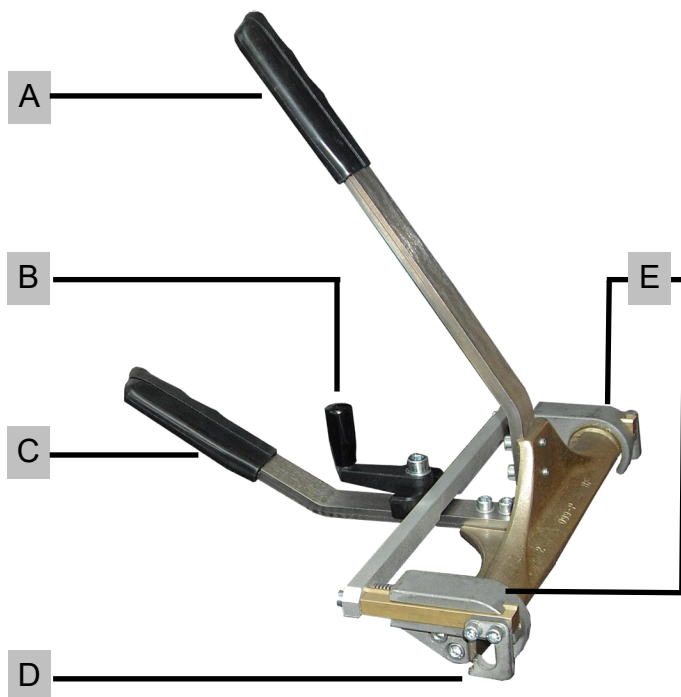


<b>Art.Nr.:</b>	<b>Falzhöhe</b>	<b>Schließlänge</b>	<b>Länge</b>	<b>Breite</b>	<b>Gewicht</b>
91515-1	ab 25 mm	210 mm	310 mm	320-610 mm	3,3 kg



# Gebruuchsanleitung

## 1. Geräteelemente



A	Schließhebel
B	Exzenterhebel
C	Anlegehebel
D	Spannhaken
E	Seitenführung (L+R)

## 2. Bestimmungsgemäße Verwendung

Der Doppelfalزشchießer K7-1 dient ausschließlich dem manuellen Schließen des vorgefalteten Winkelstehfalz zum Doppelstehfalz in den unter Punkt 3 genannten Materialstärken.

## 3. Materialstärken

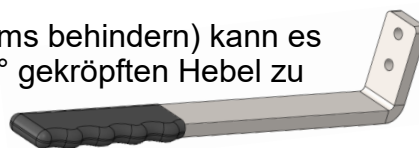
Kupfer / Zink / Alu	bis 0,80 mm
Eisenblech	bis 0,80 mm
V2A	bis 0,50 mm

## 4. Wartung

Alle Teile des Handformers sind genormt, austauschbar, aus nichtrostenden Materialien hergestellt und somit weitgehend wartungsfrei. Die beiden Seitenführungen (E) sollten lediglich mit Fett abgeschmiert werden.

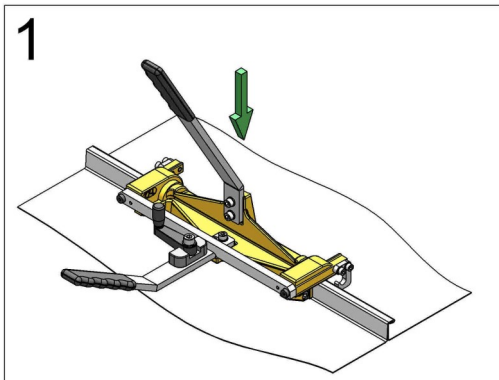
## 5. Zusatzausrüstung & -Werkzeuge

An schwer zugänglichen Stellen (z.B. Kamin-, Fenstersims behindern) kann es sinnvoll sein den Schließhebel des K7-1 durch einen 90° gekröpften Hebel zu ersetzen. (Art.Nr.: BGKH70008)



Zum Schließen des einfachen Winkelstehfalz benötigen Sie den Winkelstehfalz-Handformer K8. Der K8 schließt die vorprofilieren Scharen in einem Arbeitsgang zum Winkelstehfalz. (Art.Nr.: 91520)

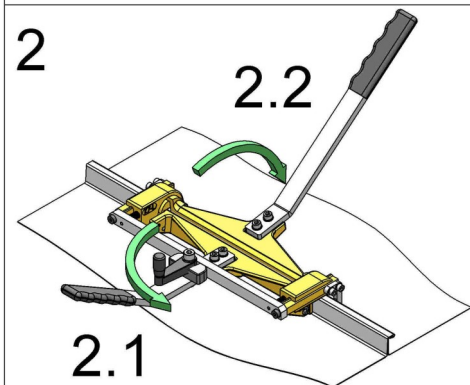
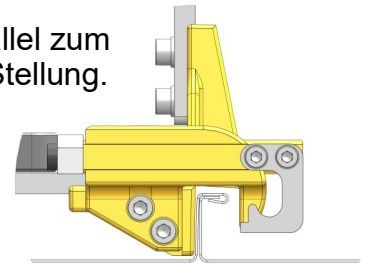
## 6. Arbeitsweise



**Abb. 1:**

Ausgangsposition:  
 Exzenterhebel in Stellung „AUF“ (parallel zum Falz) und Schließhebel in geöffneter Stellung.

Setzen Sie das Gerät, wie hier gezeigt, auf den Falz.

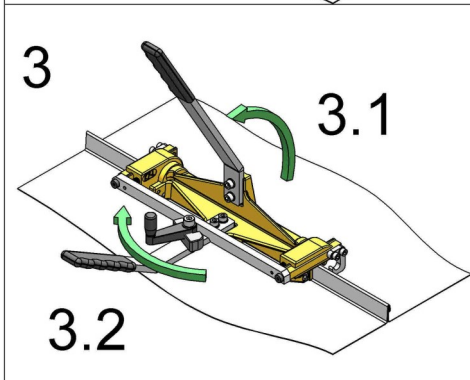
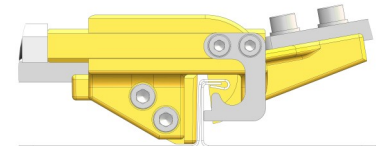


**Abb. 2:**

2.1 Exzenterhebel in Stellung „ZU“ (parallel zu Anlegehebel), so dass beide Spannhaken unter dem geschlossenen Winkelstehfalz arretiert sind.

2.2 Anlegehebel gegendrücken und Schließhebel runterdrücken.

Der Doppelstehfalz ist geschlossen.

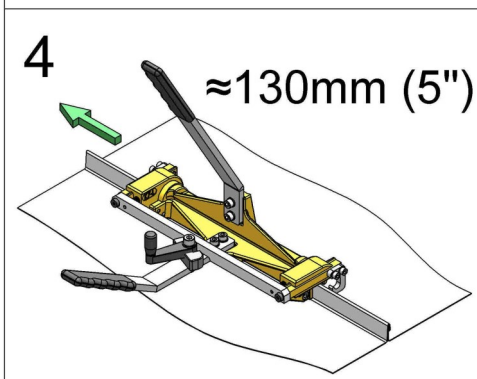


**Abb. 3:**

3.1 Schließhebel zurück in die Ausgangsposition.

3.2 Exzenterhebel mit dem Daumen antippen und halten. Damit lösen sich die Spannhaken.

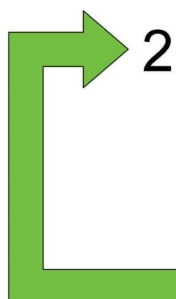
Wichtig: Es ist irrelevant, ob der Exzenterhebel nach links oder nach rechts gedrückt wird und leichtes betätigen reicht vollkommen aus um das Gerät weiterschieben zu können.



**Abb. 4:**

Handformer etwas anheben und um 1/2 bis 3/4 Werkzeuglänge verschieben.

Schließvorgang wiederholen.



# Gebrauchsanleitung



## 7. Explosionszeichnung

