

Gebrauchsanleitung Vario-Bender



Vor dem Gebrauch von Werkzeugen ist es unbedingt erforderlich die zugehörige Betriebsanleitung und besonders die dort aufgeführten Sicherheitshinweise sorgfältig zu lesen und zu befolgen! Für späteres Nachschlagen aufbewahren.





Tragen Sie immer Schutzhandschuhe!



#91545S6 Vario-Bender
200 mm Länge, 0°-90°

Art.Nr.:	0°- 90° kanten	Aufkanthöhe	kg
91545S6	Vario-Bender 3/200, ohne Griff	5 – 200 mm	1,5
91545S8	Duo-Vario-Bender 3/200 Der Duo-Vario-Bender besteht aus 2 Vario-Bendern die mithilfe eines Adapters fest verbunden sind	5 – 200 mm	3,5

Art.Nr.:	Zubehör		kg
91549-1	Adapter Set (Adapter & Griff) zum Verbinden von zwei Vario-Bendern		0,5
KH70400	O-Griff für Vario-Bender		0,3

Technische Daten

Materialstärken:

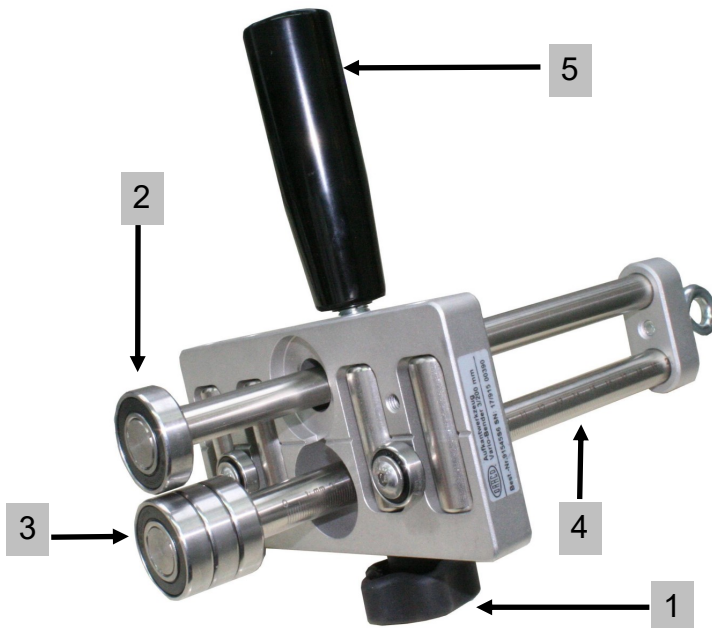
Blei	bis	5,00 mm
Kupfer / Zink / Alu	bis	2,00 mm
Verzinktes Stahlblech	bis	0,70 mm
Edelstahl / Uginox	bis	0,50 mm

Werte können je nach Benutzer variieren



Gebrauchsanleitung Vario-Bender

Geräteelemente



1	Feststellschraube
2	1 Biegerolle oben
3	3 Biegerollen unten
4	Maßskala in mm & inch
5	Drehgriff

Arbeitsweise für Vario- als auch Duo-Vario-Bender

- 1) Der Drehgriff ermöglicht die Höhenverstellbarkeit der Oberrolle, wodurch die Öffnungsweite einstellbar ist. Öffnungsweite auf das zu kantende Material einstellen.
- 2) Die Feststellschraube lösen und die gewünschte Kanthöhe mittels Maßskala einstellen, anschließend die Feststellschraube wieder anziehen.
- 3) Das Material zwischen die Biegerollen/Kugellager einführen wobei das einzelne Kugellager in die aufzukantende Richtung zeigt. Die einzelne Biegerolle oben ist die Biegekante, die untenliegenden 3 Biegerollen nehmen die Kraft auf zum Hochbiegen.
- 4) Beim ersten Arbeitsgang: Gerät von oben oder unten halten und mit einem Winkel von ca. 10-25° durch das Blech fahren. Der Druck auf das Gerät sollte immer mittig auf die Biegerolle gehalten werden.

Je nach Materialstärke wie folgt weiter verfahren:

- 5) Zurückfahren in einem Winkel von ca. 45°
- 6) Vorfahren in einem Winkel von ca. 60° usw.
- 7) Bis der gewünschte Winkel (max. 90°) erreicht wurde.

Je nach Materialeigenschaften ggf. auch häufiger und in kleineren Schritten aufkanten.



Zusatz zum Duo-Vario-Bender:

Der Duo-Vario-Bender besteht aus 2 Vario-Bendern die mithilfe eines Adapters fest verbunden sind. Bearbeiten Sie kürzere und kurvige Bahnen, können Sie den Adapter des Duo-Benders einfach abschrauben und mit 2 einzelnen Vario-Bendern weiter arbeiten.



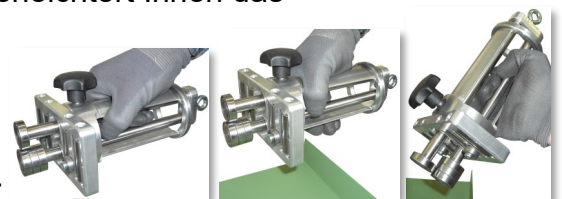
Animation (De-)Montage

Sie möchten Ihren Vario-Bender zu einem Duo-Bender-Bender erweitern?

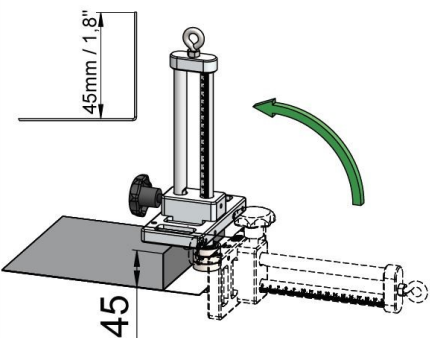
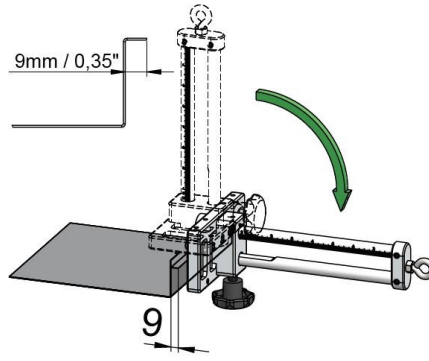
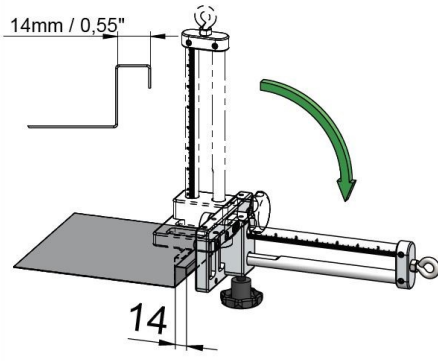
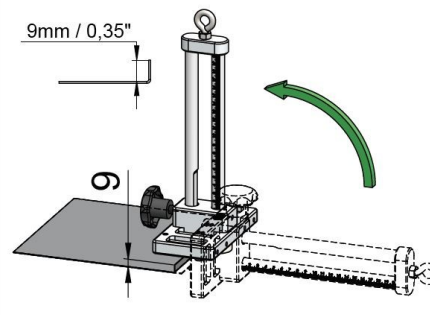
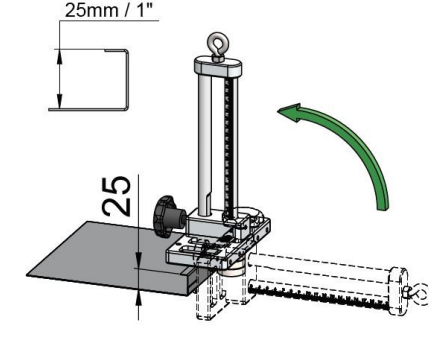
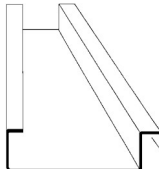
Bestellen Sie einen weiteren Vario-Bender und den Adapter (*Art.-Nr.:91549-1*) und verbinden Sie diese zu einem Duo-Vario-Bender. Dieser erleichtert Ihnen das Kantensetzen bei langen und geraden Bahnen.

Zusatz zum O-Griff:

Der optionale O-Griff ermöglicht einen festen Halt auch bei max. ausgefahrenem Gestänge mit 3 optimalen Greifpositionen:



Erstellung eines 25 mm Stehfalz-Profiles

<p>1</p>	<p>1.1</p> 	<p>1.2</p> 	<p>1.3</p> 
<p>2</p>	<p>2.1</p> 	<p>2.2</p> 	<p>Tipp: Falls ein höheres Profil gefertigt werden soll, z.B. mit 35 mm Profilhöhe, Maße abändern auf:</p> <ul style="list-style-type: none"> ⇒ Skizze 1.1 = 55 mm ⇒ Skizze 2.2 = 35 mm 

1 Großer Falz (Oberdecker)

- 1.1 Ca. 45 mm Tiefe einstellen und das Blech, nach beschriebener Arbeitsweise auf Seite 2, aufstellen.
- 1.2 Ca. 9 mm Tiefe einstellen (entspricht ca. Breite der oberen, einzelnen Biegerolle) und den Gegenbug herstellen. Die einzelne Biegerolle ist die Biegekante, die 3 unteren Biegeräder sind immer die Biegeschiene.
- 1.3 Ca. 14 mm Tiefe einstellen (je nach Blechqualität) und über den 2. Falz wiederum nach unten biegen.

2 Kleiner Falz (Unterdecker)

- 2.1 Ca. 9 mm Tiefe einstellen (entspricht ca. Breite der oberen, einzelnen Biegerolle) und das Profil, nach beschriebener Arbeitsweise auf Seite 2, aufstellen.
- 2.2 Ca. 25 mm Tiefe einstellen und über das 1. Profil wiederum nach oben biegen.

