



Vor dem Gebrauch von Werkzeugen ist es unbedingt erforderlich die zugehörige Betriebsanleitung und besonders die dort aufgeführten Sicherheitshinweise sorgfältig zu lesen und zu befolgen! Für späteres Nachschlagen aufbewahren.



Tragen Sie immer Schutzhandschuhe!

Gebrauchsanleitung

EcO-Bender3/200

PINK EDITION



Art.-Nr.:	0°- 90° kanten	Aufkanthöhe	kg
915454003	EcO-Bender 3/200, mit O-Griff	5 – 200 mm	1,8

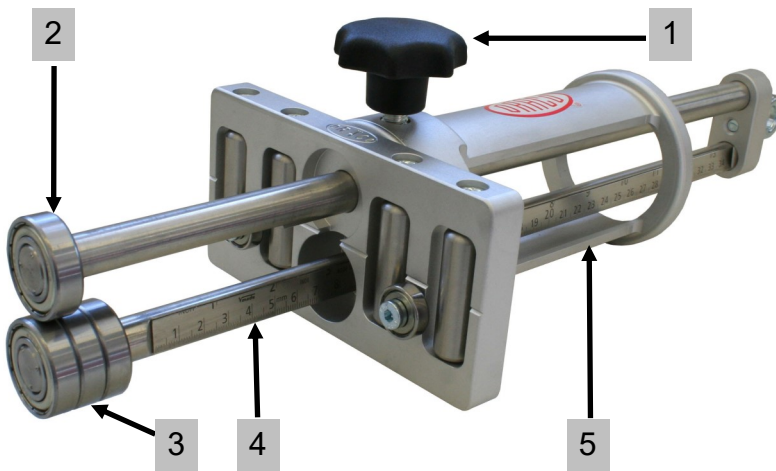


Gebrauchsanleitung EcO-Bender 3/200

PINK EDITION

2

1. Geräteelemente



1	Feststellschraube
2	1 Biegerolle oben
3	3 Biegerollen unten
4	Maßskala in mm & inch
5	Optionaler O-Griff



Maß an dieser Stelle ablesen

2. Arbeitsweise für EcO- als auch Duo-EcO-Bender

- 1) Die Feststellschraube(n) lösen und die gewünschte Kanthöhe mittels Maßskala einstellen, anschließend die Feststellschraube(n) wieder anziehen.
- 2) Das Material zwischen die Biegerollen/Kugellager einführen wobei das einzelne Kugellager in die aufzukantende Richtung zeigt. Die einzelne Biegerolle oben ist die Biegekante, die untenliegenden 3 Biegerollen nehmen die Kraft auf zum Hochbiegen.
- 3) Beim ersten Arbeitsgang: Gerät von oben oder unten halten und mit einem Winkel von ca. 10-25° durch das Blech fahren. Der Druck auf das Gerät sollte immer mittig auf die Biegerolle gehalten werden.
Je nach Materialstärke wie folgt weiter verfahren:
- 4) Zurückfahren in einem Winkel von ca. 45°
- 5) Vorfahren in einem Winkel von ca. 60° usw.
- 6) Bis der Winkel von max. 90° beim EcO-Bender 3 erreicht wurde.



Je nach Materialeigenschaften ggf. auch häufiger und in kleineren Schritten aufkanten.

Zusatz zum O-Griff:

Der optionale O-Griff ermöglicht einen festen Halt auch bei max. ausgefahrenem Gestänge.

3 optimale Greifpositionen:

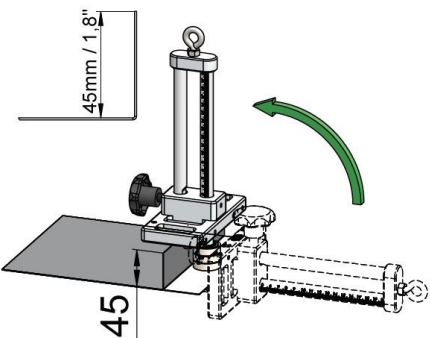
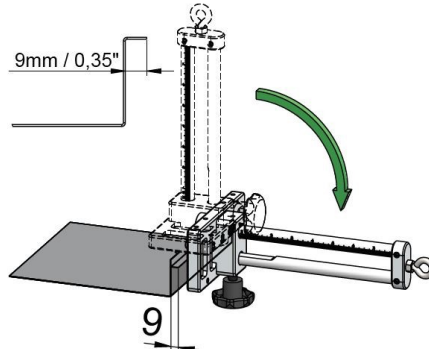
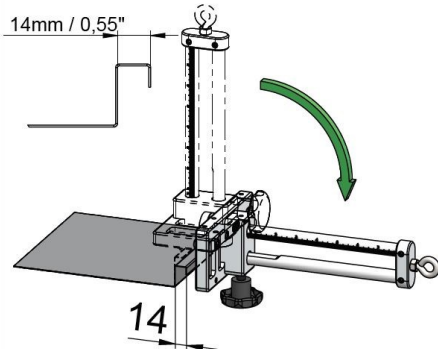
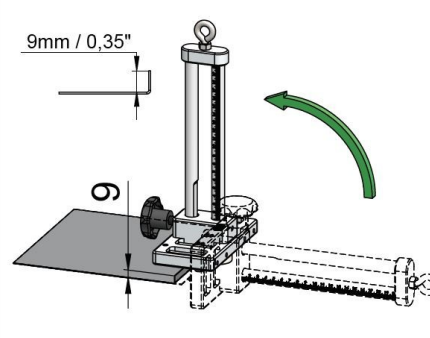
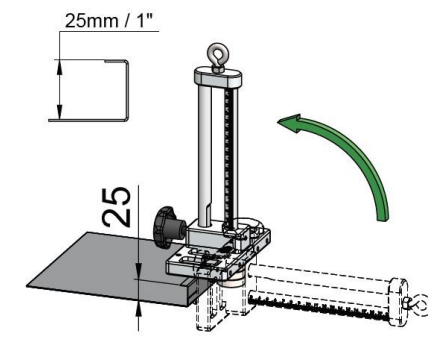
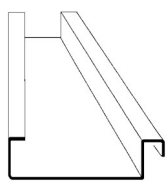


3. Technische Daten

Materialstärken:

Kupfer / Zink / Alu	bis	1,00 mm
Verzinktes Stahlblech	bis	0,70 mm
Edelstahl / Uginox	bis	0,50 mm

4. Erstellung des Stehfalz-Profiles 25 mm

<p>1</p>	<p>1.1</p> 	<p>1.2</p> 	<p>1.3</p> 
<p>2</p>	<p>2.1</p> 	<p>2.2</p> 	<p>Tip: Falls ein höheres Profil gefertigt werden soll, z.B. mit 35 mm Profilhöhe, Maße abändern auf:</p> <ul style="list-style-type: none"> ⇒ Skizze 1.1 = 55 mm ⇒ Skizze 2.2 = 35 mm 

1 Großer Falz (Oberdecker)

- 1.1 Ca. 45 mm Tiefe einstellen und das Blech, nach beschriebener Arbeitsweise auf Seite 2, aufstellen.
- 1.2 Ca. 9 mm Tiefe einstellen (entspricht ca. Breite der oberen, einzelnen Biegerolle) und den Gegenbug herstellen. Die einzelne Biegerolle ist die Biegekante, die 3 unteren Biegeräder sind immer die Biegeschiene.
- 1.3 Ca. 14 mm Tiefe einstellen (je nach Blechqualität) und über den 2. Falz wiederum nach unten biegen.

2 Kleiner Falz (Unterdecker)

- 2.1 Ca. 9 mm Tiefe einstellen (entspricht ca. Breite der oberen, einzelnen Biegerolle) und das Profil, nach beschriebener Arbeitsweise auf Seite 2, aufstellen.
- 2.2 Ca. 25 mm Tiefe einstellen und über das 1. Profil wiederum nach oben biegen.

EcO-Bender3/200 PINK EDITION

5. Explosionszeichnung & Ersatzteilnummern

