

Bestimmungsgemäße Verwendung

Dieses Gerät ist bestimmt: Für den gewerblichen Einsatz in Industrie und Handwerk, zum Schneiden von Blechen (die maximal schneidbaren Werkstoffdicken sind in den Technischen Daten angegeben), zum Einsatz mit Matrizen und Stempeln, die in dieser Bedienungsanleitung angegeben sind oder von DRÄCO empfohlen werden.

Bedienen

Für eine lange Standzeit von Matrize und Stempel die Bleche entlang der Schnittspur mit Schneidpaste/Öl (Stahlbleche) oder Petroleum (Aluminiumbleche) bestreichen.

Ein und Ausschalten (1)

Zuerst Kabel und Stecker auf Beschädigungen prüfen.

Einschalten:

- Schalter (1) nach vorne schieben (I)

Ausschalten:

- Schalter (1) nach hinten schieben (0).

Schneidrichtung einstellen (3)

- Überwurfmutter ca. 3 Umdrehungen lösen.
- Matrizenträger nach unten ziehen.
- Matrizenträger in Schneidrichtung drehen und nach oben in Nut einrasten.
- Überwurfmutter festziehen.

Stempel wechseln (5)

Verletzungsgefahr durch unbeabsichtigtes Einschalten.

Vor dem Wechseln Stecker ziehen!

Stempel und Matrizen sind nicht nach zu schleifen. Bei erhöhter Vorschubkraft, Leerhüben oder übermäßiger Gratbildung sind die Schneidwerkzeuge verschlissen. Für einen optimalen Schnitt Matrize und Stempel gemeinsam wechseln.

- Überwurfmutter lösen.
- Matrizenträger abziehen.
- Stempel wechseln.
- Matrizenträger aufsetzen.
- Überwurfmutter festziehen.

Matrize wechseln (6)

Verletzungsgefahr durch unbeabsichtigtes Einschalten.

Vor dem Wechseln Stecker ziehen.

Für einen optimalen Schnitt Matrize und Stempel gemeinsam wechseln.

- Schraube (a) herausdrehen.
- Matrize herausdrücken und wechseln.
- Schraube (a) festziehen.

Profilset montieren (7)

Verletzungsgefahr durch unbeabsichtigtes Einschalten.

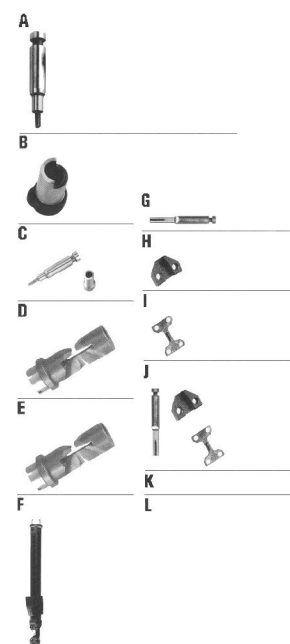
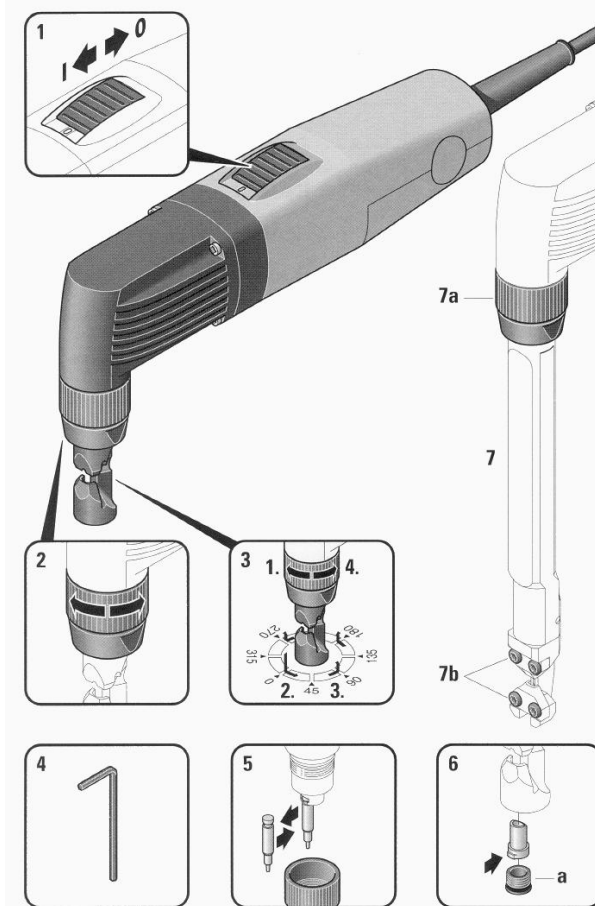
Vor dem Wechseln Stecker ziehen.

Ideal zum Bearbeiten von tiefgesickten Trapezblechen.

- Überwurfmutter (7a) lösen, Matrizenträger und Stempel entfernen.
- Stempelverlängerung aus dem Profilset nach oben etwas herausziehen und seitlich in Nut einsetzen.
- Profilset aufsetzen.
- Überwurfmutter (7a) festziehen.

Zum Wechseln des Stempels, diesen mit der Stempelverlängerung komplett herausziehen.

⚠ Achtung! Stempel richtig herum einführen
(Stempelnut auf V-Nut der Verschleißplatte).



Zubehör

- A Stempel.
- B Matrize.
- C Set (Stempel u. Matrize).
- D Matrizenträger für Trapez- und Wellblech.
- E Matrizenträger für Tafel- und Wellblech.
- F Profilset 160.
- G Stempel für Profilset.
- H Matrize für Profilset.
- I Verschleißplatte für Profilset.
- J Set Profilset (Stempel, Matrize, Verschleißplatte, 4 Torx-Schrauben, 1 Schlüssel).
- K
- L Werkzeugkoffer, Metall



Bedienungsanleitung für den Trapezkünstler 1216-1

Um Störungen beim Gebrauch von Profilnibblern vorzubeugen, bitten wir Sie folgende Punkte zu beachten:

Zu Ihrer Sicherheit:



1 Gefahrloses Arbeiten mit dem Gerät ist nur möglich, wenn Sie die Bedienungsanleitung und die Sicherheitshinweise (rote Beilage) vollständig lesen und die darin enthaltenen Anweisungen befolgen.

2 Das Gerät darf nicht feucht sein und auch nicht in feuchter Umgebung betrieben werden. Steckdosen müssen grundsätzlich mit Fehlerstrom-Schutzschaltern ausgerüstet sein. Bei Fragen sprechen Sie mit Ihrem Elektroinstallateur.

3 Vor jedem Gebrauch Gerät, Kabel und Stecker kontrollieren. Netzspannung und Spannungsangabe am Gerät müssen übereinstimmen. Beschädigte Teile dürfen nur vom Fachmann repariert werden.

4+5 Beim Arbeiten stets Schutzbrille, Gehörschutz, Schutzhandschuhe und festes Schuhwerk tragen.

- Tragen Sie die Maschine nie am Kabel.
- Bei jedem Unterhalt an der Maschine, während Arbeitspausen oder wenn das Gerät nicht benutzt wird, den Stecker aus der Steckdose ziehen.
- Kabel stets an der Rückseite des Geräts wegführen.
- Das Gerät immer eingeschaltet in das Material einführen.
- Sorgen Sie dafür, dass Sie während der Arbeit stabil stehen.
- Werkstück einspannen, falls es nicht durch sein Eigengewicht stabil liegt.
- Bleche nicht an Schweißstellen schneiden. Keine mehrlagigen Bleche schneiden, die die maximale Werkstoffdicke überschreiten.
- Nur mit scharfen Stempeln und Matrizen arbeiten.
- Keine Schilder und Zeichen auf das Gerät nieten oder schrauben. Die Schutzisolierung kann dadurch unwirksam werden.



Weitere Sicherheitshinweise siehe rote Beilage

REINIGEN UND PFLEGEN: Verletzungsgefahr durch unbeabsichtigtes Einschalten. Vor Pflegearbeiten Stecker ziehen. Einmal pro Woche bei häufigem Gebrauch öfters durchführen. Kühlluftöffnungen reinigen. Motorraum von außen mit trockener Luft ausblasen.

Technische Daten:

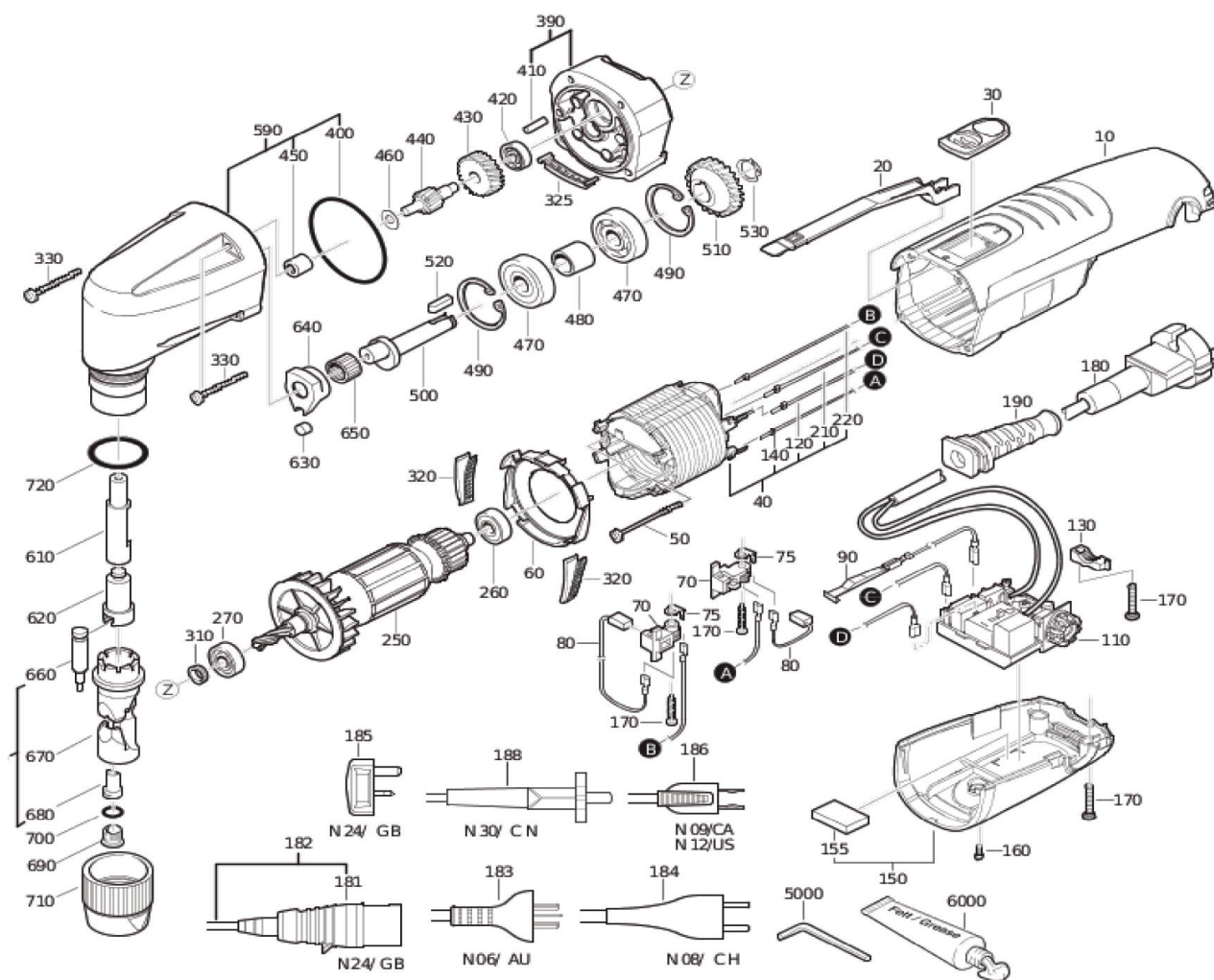
DRÄCO Trapezkünstler		1216-1	
Max. Schneidleistung		Art.nr	61207-1
Stahl	400 N/mm ²	mm	1,6
V2A	600 N/mm ²	mm	1,0
NE-Metalle	250 N/mm ²	mm	2,5
Sickentiefe materialabhängig max.		mm	85/160
Kleinster Radius		mm	35
Arbeitsgeschwindigkeit		m/min	1,9
Hübe		min ⁻¹	1500
Motor Nennleistung		Watt	350
Gewicht		kg	1,8

1216-1	
Verschleißteile	
Stempel + Matrize SET	12160001
Stempel	12160002
Matrize	12160003
Optionales Zubehör	
Profilset 160 mm	12160005
Transportkoffer	18000
Stanzöl Flasche (1L)	20198
Stanzöl Sprühflasche	20199



Profilset 160 mm

Explosionszeichnung DRÄCO Trapezkünstler 1216-1



Warten und Reparieren



Verletzungsgefahr.

Warten, prüfen und reparieren dürfen nur Elektrofachkräfte nach den im jeweiligen Land gültigen Vorschriften.

Wir empfehlen unsere Kundendienstabteilung oder eine Reparaturwerkstatt ihrer Wahl. Diese Bedienungsanleitung der Reparaturwerkstatt mitgeben. Nur Original Ersatzteile verwenden.

Bitte geben Sie bei Ersatzteilbestellungen unsere Bestellnummern an, oder senden Sie unter Angabe der Maschinenbauart ein Muster ein.

Allgemeine Hinweise

Bei Inbetriebsetzung, beim Arbeiten und bei der Wartung der Maschine sind die einschlägigen Unfallverhütungsvorschriften der Berufsgenossenschaften zu beachten.

Für die bestimmungsgemäße Verwendung gelten die Erläuterungen des Gesetzes über technische Arbeitsmittel vom 24. Juni 1968 (§ 2, Abs. 5). Bei selbstausgeführten Reparaturen an Elektrowerkzeugen sind die Hochspannungsprüfungen nach VDE 0740 durchzuführen.

Umweltschutz

Rückgewinnung von Grundstoffen statt wegwerfen des Abfalls. Die Maschine, Zubehör und Verpackung müssen auf eine umweltverträgliche Weise wiederverwertet werden.

Garantie

Für Dräco Geräte gilt eine Garantieperiode ab Kaufdatum von 12 Monaten bei gewerblichem und 24 Monaten bei nichtgewerblichem Gebrauch. Schäden, die durch Material- oder Produktionsfehler entstanden sind, werden kostenlos durch Lieferung von Ersatzteilen oder Reparatur behoben. Reparaturen fallen nur dann unter Garantie wenn das Gerät in montiertem Zustand angeliefert wird. Gleichzeitig muss mitgeteilt werden, dass ein Anspruch auf Garantie gemacht wird. Garantieleistungen bewirken weder eine Verlängerung noch einen Neubeginn der Garantiezeit. Ausgewechselte Teile gehen in unser Eigentum über.

Ersatzteilliste für DRÄCO Trapezkünstler 1216-1

Pos. Nr.	Best. Nr.	Bezeichnung	Anz.	Pos. Nr.	Best.Nr.	Bezeichnung	Anz.
10	203010	Motorgehäuse	1	480	12160019	Distanzhülse	1
20	203020	Schaltstange	1	490	12160020	Sicherungsring	2
30	203030	Schaltchieber	1	500	12160021	Exzenterwelle	1
40	203041	Polpaket m. Wicklung 115 Volt	1	510	12160022	Stirnrad 41 Zähne	1
40	203040	Polpaket m. Wicklung 230 Volt	1	520	12160023	Passfeder	1
50	203050	Ejot-PT-Schraube	2	530	12160024	Sicherungsring	1
60	203060	Luftleitring	1	590	12160590	Äußeres Lager	1
70	20228	Zus. ges. Bürstenhalter, Satz	1	610	12160026	Stößel	1
75	20227	Steckverteiler	2	620	12160027	Stößel Unterteil	1
80	20230	Kohlebürste, Satz	1	630	12125	Rolle	1
90	203090	Kontaktfeder	1	640	12160028	Pleuel	1
110	203110	Elektronik 100-230V, 50/60Hz	1	650	12160029	Nadelkranz	1
120	203120	Verbindungskabel	1	660	12160002	Stempel	1
130	203130	Kabelklemmstück	1	665	12160001	Set Stempel und Matrize	1
140	203140	Verbindungskabel	1	670	12160004	Matrizenträger für Trapez – und Wellblech	1
150	203150	Deckel	1		12160034	Matrizenträger für Tafel- und Wellblech	1
155	203155	Druckstück	1	680	12160003	Matrize	1
160	203160	Schraube 40x8	1				
170	203170	Schraube 35x20	2	690	12160030	Schraube	1
180	32046	Kabel mit Stecker Europa	1	700	12160031	Runddichtring	1
186	20242	Kabel mit Stecker US/CDN	1	710	12160032	Überwurfmutter	1
182	20270	Kabel mit gelbem Stecker GB	1	720	12160033	Runddichtring	1
184	20260	Kabel mit Stecker CH	1		72025	Stiftschlüssel SW 6mm	1
190	203190	Schutzschlauch	1				
210	203210	Verbindungskabel	1			PROFILSET 160	
220	203210	Verbindungskabel	1		12160005	Profilset 160 komplett	1
250	203251	Anker 110-120 Volt	1		12160101	Verlängerung für Profilset 160	1
250	203250	Anker 230-240 Volt	1		12160102	Stempel für Profilset 160	1
300	12160008	Rillenkugellager	2	41022		Linsenschraube für Profilset 160	4
310	203310	Dichtungsring	1	41171		Stempelführung für Profilset 160	1
320	203320	Schutzgitter	2	41577		Matrize für Profilset 160	1
325	203325	Schutzgitter	2	41579		Verschleißplatte f. Profilset 160	1
330	203330	Schraube 35x50	4		12160108	Stiftschlüssel (Torx 20)	1
390	203390	Zwischenlager	1		12160120	Zus. ges. Halter (Oberteil)	1
410	12160012	Zylinderstift	1		12160117	Matrizenhalter Set (Unterteil)	1
420	12160013	Rillenkugellager	1				
430	12160014	Stirnrad 29 Zähne	1			ZUBEHÖR:	
440	12160015	Stirnradwelle 15 Zähne	1	18000		Transportkoffer	
450	12160016	Nadellager	1	20198		Stanzöl Flasche 1 l	
460	12160017	Scheibe	1	20199		Stanzöl Sprühflasche	
470	12160018	Rillenkugellager	2				

EG-Konformitätserklärung

Hiermit erklären wir, dass die Maschine aufgrund ihrer Konzipierung und Bauart, sowie in der von uns in Verkehr gebrachten Ausführung den einschlägigen, nachstehenden grundlegenden Sicherheits- und Gesundheits-Anforderungen der EG-Richtlinien. EG EG 98/37, EG 93/ 68 EWG, EG 04/108 EC und Normen DIN EN ISO 12100-1, DIN EN ISO 12100-2, EN 50 144, EN 55 014 entspricht.

CE 2013 Max Draenert

Max Draenert - Apparatebau GmbH & Co. KG Elektro-Druckluftwerkzeuge Germany

Werk I: Verwaltung D-73777 Deizisau Postfach 1120 Fax 07153-21468
Gutenbergstr.15-17 D-73779 Deizisau Telefon 07153-8217-0 Fax 07153-821766
Werk II: Seewiesenweg 1 D-73779 Deizisau www.dracotools.com draenert@dracotools.com