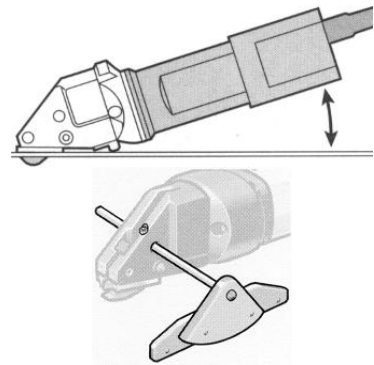


Anweisungen für den Gebrauch

- Die angegebenen maximalen Blechstärken nicht überschreiten.**
Vom Schneiden mehrerer Schichten mit einer Gesamtblechstärke über der Maximalkapazität des Gerätes wird abgeraten. (Zum Schneiden von z.B. Wickelfalzrohren (4 x 0,75 mm Eisenblech)) benötigen Sie unser Model 3514-2 bzw. 3514-7R
Einschalten: Schalterknopf (82) nach vorn (I) schieben.
Ausschalten: Schalterknopf (82) nach hinten (0) schieben.
- Die Schere muss flach auf dem Schneidegut aufliegen.** Nur wenn die Backen (Pos.10) flach auf dem Material aufsetzen führen Sie das Gerät in der richtigen Position. Auch beim Rundschneiden muss das Gerät flach aufliegen.



Streifenschneider S/01

Radien abhängig von der Blechstärke

Blechstärke	0,5 mm	1,0 mm	1,25 mm
Kleinster Radius 1016-1			

Reinigung und Unterhalt



Bei allen Unterhaltsarbeiten an der Maschine zuerst den Stecker aus der Steckdose ziehen.

Maschine und Ventilationsschlitze immer sauber halten.
Messerbolzen (18) und Messer (11) sollten ab und zu mit einem Tropfen Öl geschmiert werden. Reparaturen dürfen nur von einer Elektrofachkraft durchgeführt werden, andernfalls können Unfälle für den Betreiber entstehen.

EG-Konformitätserklärung

Hiermit erklären wir, dass die Maschine aufgrund ihrer Konzipierung und Bauart, sowie in der von uns in Verkehr gebrachten Ausführung den einschlägigen, nachstehenden grundlegenden Sicherheits- und Gesundheits-Anforderungen der EG-Richtlinien.
EG 98/37, EG 93/68 EWG, EG 04/108 EG und Normen DIN EN ISO 12100-1, DIN EN ISO 12100-2, EN 50 144, EN 55 014, CISPR 14-1, CISPR 14-2, IEC61000-3-2, IEC61000-3-3, IEC 60745-1, IEC 60745-2, entspricht.



09 Susanne Draenert

Susanne Draenert

- Wenn Sie mitten im Schneidegut anhalten möchten,** ziehen Sie die Schere gerade und mit laufendem Motor über den Span zurück. Längere Späne abschneiden.
- Radien** schneiden Sie am besten gegen den Uhrzeigersinn. Der Außenradius ist unbeschränkt.
- Zum Schneiden von Aussparungen** sollten Sie ein Loch von 12-16 mm oder zwei hintereinander liegende Löcher von 6-8 mm vorbohren. Beim Schneiden einer vieleckigen Aussparung, bohren Sie in alle Ecken ein Loch von 12-16 mm.
- Es ist auch möglich Ränder nachzuarbeiten,** z.B. an der Seite eines Bleches. Die Schere schneidet auch dann einseitig, gratfrei und ohne Verformung.
- Bei mehreren gleichen Teilen** kann eine Schablone angefertigt werden. Ohne jegliche Gefahr kann mit dem arbeitenden Messer um die gewünschte Form entlang der Schablone gearbeitet werden. Die Führungsspitzen an den Backen vereinfachen das exakte Schneiden am Anriss. Sehr nützlich ist in diesem Zusammenhang auch der Einsatz des **Streifenschneiders S/01**. Dieser kann stufenlos durch das Loch im Gehäuse geschoben und mit der Stellschraube fixiert werden.
- Messer und Backen können geschliffen werden.** Nach dem Schleifen sollten die Messer und Backen neu einjustiert werden. Zu beachten ist, dass die Spitze des Messer am niedrigsten Punkt mindestens 2,5 mm über den Backen steht.
- Wenn Sie sich an unsere Anweisungen halten, können sie mit einem Messer und den dazugehörigen Backen ca. 200 Arbeitsstunden schneiden (abhängig vom bearbeiteten Material)
- Das Schneidegut sollte fett- und ölfrei sein!**

Geräusch-/ Vibrationsinformation

Messwerte ermittelt entsprechend EN 50 144.
Der A- bewertete Schalldruckpegel des Gerätes beträgt typischerweise 83 dB(A). Der Geräuschpegel beim Arbeiten kann 85 db (A) überschreiten. Gehörschutz tragen!
Die Hand-Arm-Vibration ist typischerweise niedriger als 2,5 m/s²

Garantie

Für Dräco Geräte gilt eine Garantieperiode ab Kaufdatum von 12 Monaten bei gewerblichem und 24 Monaten bei nichtgewerblichem Gebrauch. Schäden, die durch Material- oder Produktionsfehler entstanden sind, werden kostenlos durch Lieferung von Ersatzteilen oder Reparatur behoben. Reparaturen fallen nur dann unter Garantie, wenn das Gerät in montiertem Zustand angeliefert wird. Gleichzeitig muss mitgeteilt werden, dass ein Anspruch auf Garantie gemacht wird.
Garantieleistungen bewirken weder eine Verlängerung noch einen Neubeginn der Garantiezeit. Ausgewechselte Teile gehen in unser Eigentum über.

Umweltschutz



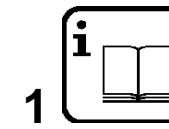
Rückgewinnung von Grundstoffen statt wegwerfen des Abfalls. Die Maschine, Zubehör und Verpackung muss auf eine umweltverträgliche Weise wiederverwertet werden.



Bedienungsanleitung für Blechschere 1016-1

Um Störungen beim Gebrauch von DRÄCO Blechscheren vorzubeugen, bitten wir Sie folgende Punkte zu beachten:

Zu Ihrer Sicherheit:



1



2



3



4



5

1 Gefahrloses Arbeiten mit dem Gerät ist nur möglich, wenn Sie die Bedienungsanleitung und die Sicherheitshinweise (rote Beilage) vollständig lesen und die darin enthaltenen Anweisungen befolgen.

2 Das Gerät darf nicht feucht sein und auch nicht in feuchter Umgebung betrieben werden. Steckdosen müssen grundsätzlich mit Fehlerstrom-Schutzschaltern ausgerüstet sein. Bei Fragen sprechen Sie mit Ihrem Elektroinstallateur.

3 Vor jedem Gebrauch Gerät, Kabel und Stecker kontrollieren. Netzspannung und Spannungsangabe am Gerät müssen übereinstimmen. Beschädigte Teile dürfen nur vom Fachmann repariert werden.

4+5 Beim Arbeiten stets Schutzbrille, Gehörschutz und festes Schuhwerk tragen.

☞ Weitere Sicherheitshinweise siehe rote Beilage

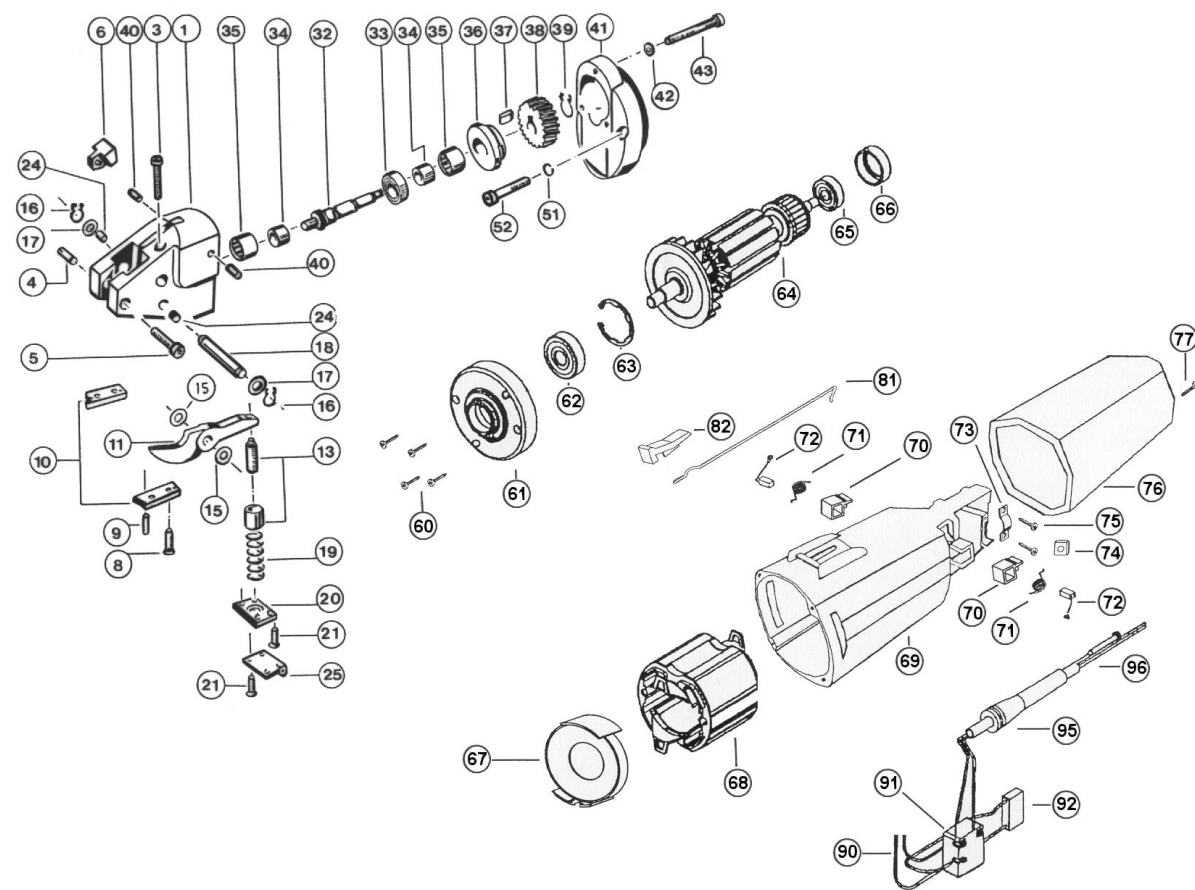
- Tragen Sie die Maschine nie am Kabel.
- Bei jedem Unterhalt an der Maschine, während Arbeitspausen oder wenn das Gerät nicht benutzt wird, den Stecker aus der Steckdose ziehen.
- Kabel stets an der Rückseite des Geräts wegführen.
- Das Gerät immer eingeschaltet in das Material einführen.
- Sorgen Sie dafür, dass Sie während der Arbeit stabil stehen.
- Werkstück einspannen, falls es nicht durch sein Eigengewicht stabil liegt.
- Messer und Backen dürfen einander nicht berühren; Gefahr des Messerbruchs.
- Die maximal erlaubten Blechstärken nicht überschreiten, vor allem nicht beim Schneiden über doppelte Bleche, Falz- oder Schweißnähte.

Technische Daten:

DRÄCO Blechscheren			1016-1
Max. Schneidleistung	Art.nr.		61016-1
Stahl 400 N/mm ²	mm		1,6
Stahl 600 N/mm ²	mm		1,0
Stahl 800 N/mm ²	mm		0,7
NE-Metalle 250 N/mm ²	mm		2,0
Kleinster Innenradius	mm		100
Arbeitsgeschwindigkeit. max.	m/min		± 5-9
Hubzahl ±	min ⁻¹		3900
Motor Nennleistung	Watt		300
Gewicht	kg		1,6

1016-1 Verschleißteile		
Messer 01013		
Satz Backen BG13074		
Messersicherungsset BG12555		
Optionales Zubehör		
Transportkoffer Metall		18000
Streifenschneider S/01 bis 100 mm		10059
Streifenschneider S/01 bis 250 mm		10060
Streifenschneider S/01 bis 500 mm		10061
Stützrolle Metall		BG10077

Explosionszeichnung DRÄCO Blechscherre 1016-1

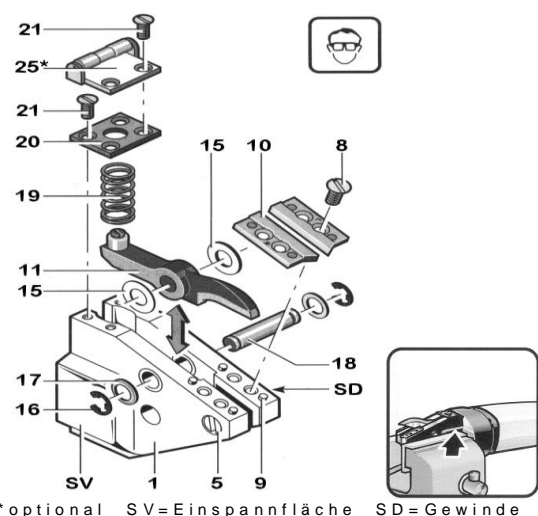


SERVICETIPPS (Demontage/Montage Messer & Backen)

Stromzufuhr unterbrechen!

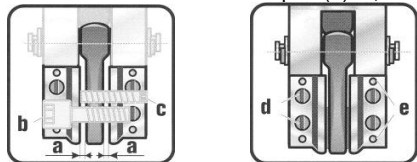
Sie sparen beim Messerwechsel Zeit, wenn Sie das Gerät zur Montage an den flachen Seiten des Scherkopfes (SV) in einen Schraubstock spannen.

- Sicherungsring (16) und Unterlegscheibe (17) entfernen.
- Messerbolzen (18) entfernen und
- das Messer vorne anheben und herausnehmen.
- ⚠ Distanzringe (15) nicht vertauschen!
- Das neue Messer mit Distanzringen auf einer Seite einlegen. Messerbolzen durchschieben bis zur Mitte des Messers. Tipp - Ein Tropfen Öl auf den Messerbolzen erhöht die Standzeit der Maschine.
- Nun auf der anderen Seite des Messers die Distanzringe einlegen (leicht hämmern), sollte nicht zu leicht gehen.
- Messerbolzen ganz durchdrücken und mit Unterlegscheibe und Sicherungsring sichern.
- Druckfeder und Federplatte montieren.
- Messer (11) und Backen (10) dürfen einander nicht berühren. Auch nicht, wenn man das Messer im eingebauten Zustand leicht nach links oder rechts drückt. Das Messer (11) muss immer genau zentrisch zwischen den Backen (10) eingebaut werden (gleiches Spiel auf beiden Seiten). Das Messer (11) muss straff in das Gehäuse eingebaut werden. (Auf keinen Fall mit Spiel zum Gehäuse)
- Einstellwert für den Schneidspalt (a): 0,1 – 0,15 mm.



* optional SV = Einspannfläche SD = Gewinde

- Einen Tropfen Öl zwischen Messer (11) und Scherengehäuse (1) geben. Das hält die Distanzringe (15) an ihrem Platz.
- Federplatte (20) und Druckfeder (19) entfernen.



Schneidspalt erneut einstellen wenn:

Vorschubkraft zu hoch (zu schmaler Schneidspalt).
Starke Gratbildung (zu breit eingestellter Schneidspalt)

- Backen wechseln:** Schrauben (8 bzw. d) lösen und Backen (10) abnehmen. Passstifte (9 bzw. e) herausziehen. Neue Backen mit Passstiften montieren. Schrauben (8 bzw. d) festziehen.

Ersatzteilliste DRÄCO Blechscherre 1016-1

Pos. Nr.	Bestell Nr.	Bezeichnung	St.	Pos. Nr.	Bestell Nr.	Bezeichnung	St.
1	BG10500	Scherengehäuse	1	42	81249	Federring	3
1-52	BG10516	DRÄCO Scherkopf kpl. für 1016-1	1	43	81012	Zylinderschraube mit ISK	3
				51	81243	Federring	2
3	81263	Zylinderschraube mit ISK	1	52	81181	Zylinderschraube mit ISK	2
4	81089	Gewindestift mit ISK	1	60-96	16060	Motor cpl. 115 V (USA/CDN)	
5	81272	Zylinderschraube mit ISK	1	60-96	16000	Motor cpl. 230 V (VDE)	1
4-6	BG10002	Baugruppe Spanführung Pos. 4-6	1	60-96	16000 CH	Motor cpl. 230 V (Schweiz)	1
6	10002	Spanführung	1	60-96	16000 I	Motor cpl. 230 V (Italien)	1
8	81286	Senkschraube mit ISK	4	60	16013	PT-Schraube	4
9	81248	Zylinderstift/Pass-Stift	4	61	16015	Lagerflansch	1
11	01013	Messer 1013	1	62	10038	Rillenkugellager	1
8-10	BG13074	Baugruppe Satz Backen	1	63	16014	Seegering	1
13	35566	Stößel mit Rundmutter	1	64	16009	Anker mit Lüfter 230 Volt	1
				16059	Anker mit Lüfter 115 Volt	1	
15	BG12400	Baugruppe Distanzscheiben-Set	1	65	10040	Rillenkugellager	1
16	81275	Sicherungsring	2	66	16029	Dämmring	1
17	81072	Scheibe	2	67	16030	Lüfterabdeckung	1
18	12500	Messerbolzen	1	68	16007	Feld 230 Volt	1
				16057	Feld 115 Volt	1	
15-18	BG12555	Baugruppe Messersicherungsset Pos. 15-18	1	69	16039	Isoliergehäuse	1
19	12200	Feder	1	70-71	BG16035	Bürstenhalter mit Schenkelfeder	2
20	12300	Federplatte	1	72	16002	Kohlebürste	2
19-21	BG12300	Baugruppe Federplatte Pos. 19-21	1	73	16021	Kabelschelle	1
21	81285	Senkschraube mit ISK	4	74	16019	Vierkantmutter	1
24	17900	Messerbolzenbuchse hart Ø 10 mm	2	75	16020	PT-Schraube	2
24	17911	Messerbolzenbuchse hart Ø 11 mm	2	76	16036	Schalterkappe	1
25	BG10076	Baugruppe Stützrolle Kunststoff inkl. Pos. 21	1	77	16018	Linse	1
32-39	BG16050	Baugruppe Antrieb montiert Pos. 32-39	1	81	16032	Schaltgestänge	1
32-34,37,39	BG10004	Baugruppe Exzenterwelle 32-34, 37, 39	1	82	16033	Schalterknopf	1
32	10004	Exzenterwelle	1	90	16017	Litze mit Steckhülse (grün)	2
33	10250	Kugellager	1	91	16031	Schalter	1
34	10005	Innenring	2	92	16005	Kondensator	1
35	10300	Nadellager	2	95	16022	Kabeltülle Serie S	1
35-36	BG10450	Deckel Pos. 35, 36	1	96	32046	Zuleitungskabel (VDE)	1
37	10006	Keil	1	96	20260	Zuleitungskabel (SEV)	1
38	16050	Zahnrad Metall	1	96	20250	Zuleitungskabel (Italien)	1
39	10009	Sicherungsring	1	96	20242	Zuleitungskabel (USA/CDN)	1
40	81239	Gewindestift mit ISK	2			Zubehör:	
41-43, 51- 52	BG10010	Baugruppe Zwischenflansch Pos.41-43,51-52	1		10059	Streifenschneider S/01 100 mm	
					10060	Streifenschneider S/01 250 mm	
					10061	Streifenschneider S/01 500 mm	
					18000	Maschinenkoffer (Metall)	

BEI BESTELLUNG VON ERSATZTEILEN BITTE DIE BESTELLNUMMER ANGEBEN.

Max Draenert Apparatebau GmbH & Co. KG Elektro - Druckluftwerkzeuge Germany
 Werk I: Hauptverwaltung D-73777 Deizisau Postfach 1120 Tel. 07153-8217-0
 Produktion Scheren D-73779 Deizisau Gutenbergstrasse 15-17 Fax 07153-8217-66
 Internet <http://www.dracotools.com> E-mail: draenert@dracotools.com

Händleradresse: