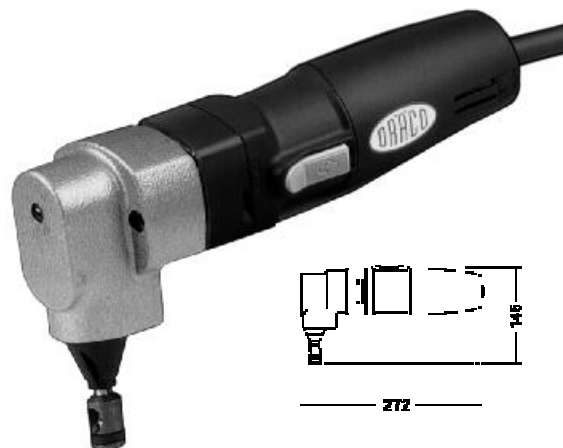


De wendbare - knabbelschaar PN 4320

- compacte, handzame knabbelschaar voornamelijk voor vlakke, maar ook geprofileerde plaat
- halfronde, holle stempel voor 360° wendbaarheid
- het snijgedeelte van de schaar kan in stappen van 90° gedraaid worden, zo dat ook op moeilijk bereikbare plaatsen of bij damwandprofiel, golf- en trapeziumplaat over dwars geknipt kan worden
- voor het knippen van trapeziumplaat met een hoekradius beneden de 15 mm is een speciale matrijs leverbaar
- ideaal voor uitsparingen (b.v. schakelkastenbouw)
- knippen langs een schabloon, een afgetekende lijn of vrij uit de hand
- matrijs en stempel eenvoudig te vervangen en te slijpen
- hoge werksnelheid bij alle stansbare materialen
- geoptimaliseerde spaanafvoer naar beneden garandeert vrije zicht op het te knippen materiaal
- hoge standtijd
- met toerentalregelaar



Ook leverbaar:



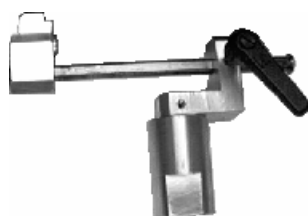
12 volt accu system:

- AK 3200 BXS 12



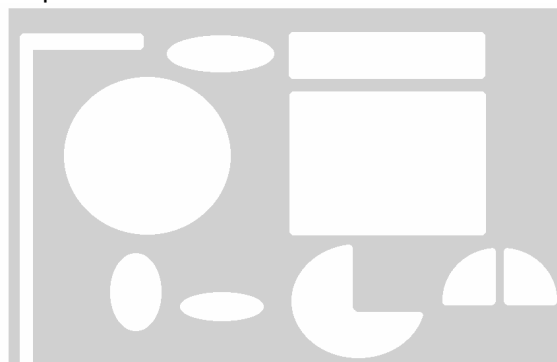
Pneumatisch:

- N 200-5



variabele rondsnijdinrichting
60 – 400 Ø mm

knipvoorbeelden:



spoorbreedte: 8 mm
startgat : Ø 16 mm

DRÄCO knabbelschaar			PN 4320	
Capaciteit	Art.Nº.		90121	
			vlakke plaat	profiel
staal	400 N/mm ²	mm	2,0	1,5
RVS/ Inox	600 N/mm ²	mm	1,5	1,0
RVS/ Inox	800 N/mm ²	mm	1,0	0,7
aluminium	250 N/mm ²	mm	2,5	2,5
kleinste binnenradius		mm	4	
werksnelheid		m/min	1,3	
slagen		min ⁻¹	1400	
vermogen		Watt	500	
gewicht		kg	1,9	

PN 4320 slijtageonderdelen	
stempel	20015
matrijs	20020
Matrijs + afdekring	20020/1
toebehoren, optioneel	
matrijs voor golfplaat	24460
spaanzak	88622
stalen koffer	18000
stans- & nibbelolie 1 kg	20198
stans- & nibbelolie spuitbus	20199
variabele rondsnijdinrichting	20200

De machines worden gebruiksklaar geleverd.

Andere voltages op aanvraag.