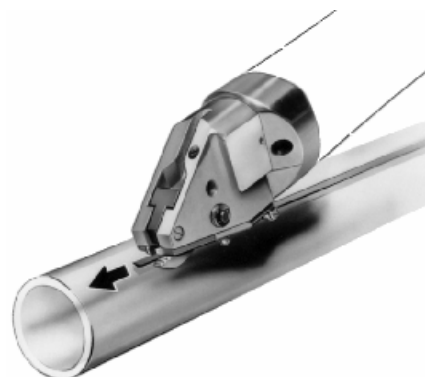
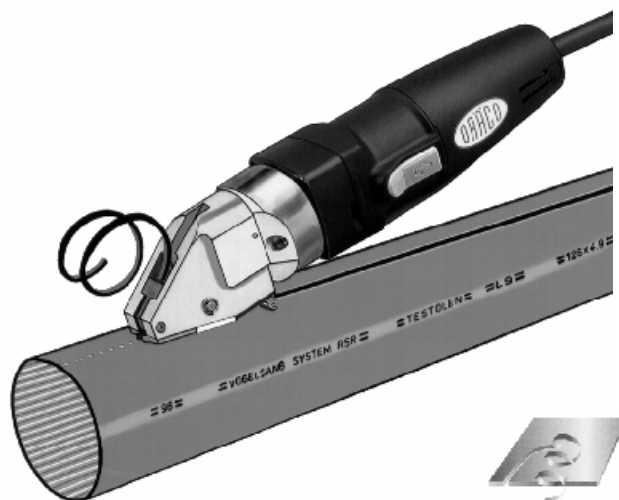




Kabelbuisschaar 3500

Voor energie- en telecombedrijven - koud knippen van buizen -

- voor het opensnijden van kunststofbuizen in langs- of dwarsrichting
- knipcapaciteit in HDPE („Teleen“) tot een wanddikte van 6 mm
- dubbel geïsoleerd en ontstoort, 230 volt, 50 Hz, met vaste aansluiting 2-polig
- geen beschadiging van onderliggende kabels door een aan de onderkant afgerond mes
- **vingerveilig**
- robuust en voor continu gebruik
- **zeer hoge standtijd van de messen**
- steunrol voor optimale geleiding
- de **lichte, handzame en robuuste schaar** is inzetbaar bij zowel enkel, serie als ook massaproductie en is daardoor een onmisbaar snijdapparaat
- stationair werken door de schaar in de bankschroef te klemmen
- exact knippen langs een van te voren afgetekende lijn is mogelijk d.m.v. geleidepunten van de zijmessen
- eenvoudig recht te houden d.m.v. geleidestift



- **geringe mes diepte - geen beschadiging van de inwendige logistiek c.q. kabels**

Ook leverbaar:

- 12 volt accu system:
- AK 3000 BXS 12



| DRÄCO kabelbuisschaar | | 3500 |
|-------------------------------|-------------------|----------------|
| Capaciteit | Art.Nº | 90202 |
| HDPE | mm | 0 - 6,0 |
| PVC, ABS, PP, etc. | mm | 0 - 3,5 |
| Polyester, GFK, Formica, etc. | mm | 0 - 3,0 |
| kleinste binnenradius | mm | 175 |
| werksnelheid | m/min | 5 |
| toerental | min ⁻¹ | 2400 |
| vermogen | Watt | 500 |
| gewicht | kg | 2 |

| 3500 slijtageonderdelen | | | |
|-------------------------|-------|--------------|-------|
| mes | 30068 | geleidestift | 30078 |
| stel zijmessen | 30074 | | |
| mesas-set | 12555 | | |

| toebehoren, optioneel | |
|--------------------------------|-------|
| koffer | 18000 |
| strokensnijder S/02 tot 100 mm | 20062 |
| strokensnijder S/02 tot 250 mm | 20063 |
| strokensnijder S/02 tot 500 mm | 20064 |

De machines worden gebruiksklaar geleverd.

Andere voltages op aanvraag.