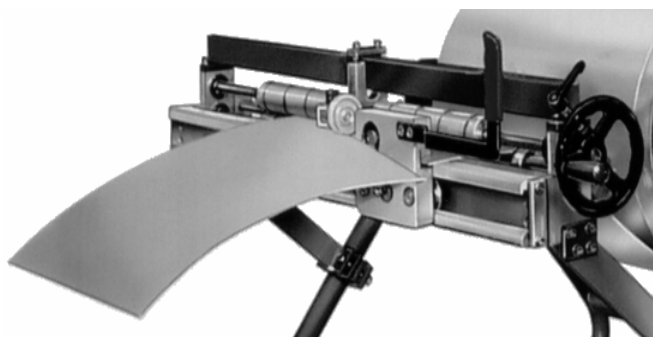
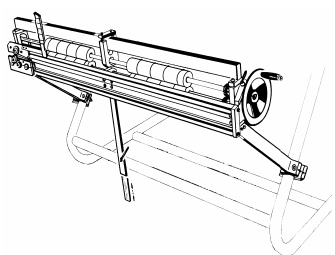


Dévidoir et coupe K1- AQ

Le dévidoir/coupe avec cisaille à galets est un complément pour chaque dérouleur à bobineaux DRACO ou peut être fixé sur votre établi.



K1-AQ



K1-CSg



K1-AGb

K1-AG avec K1-AGb

Article	N° art.:	Largeur	Largeur bobineau
K1-100AQ	91251	1000 mm	800 mm
K1-125AQ	91252	1250 mm	1000 mm
K1-150AQ	91255	1500 mm	1250 mm

Détails techniques, capacité de coupe:

Aluminium, zinc, cuivre	mm	1,0
Acier	mm	1,0
Inox	mm	0,5
Capacité de déroulement max. ±	kg	750
Poids ±	kg	30

- Taquets d'insertion de bobineau réglables pour assurer le déroulement droit
- Galets caoutchouc d'entraînement réglables latéralement
- Pression des galets d'entraînement réglable
- Rotalame affûtable
- Roulements sans entretien
- Manivelle pour marche avant/arrière
- Levier de frein anti-déroulement pour bobineaux lourds

Sangle à bobineaux ajustable K1-CSg

Article	N° art.:	dimensions mm
K1-CSg	91275	± 2500 x 48

Au lieu d'attacher les bobineaux avec du fil de fer, du scotch ou du fil, la sangle à bobineaux évite ces actions dangereuses. La fermeture à scratch puissante ferme immédiatement et maintient le bobineau de manière sûre.

Diable dérouleur K1-AG

- chargement facile et sûr, transport et déroulement de bobineaux jusqu'à une largeur de 1500 mm
- déroulement facile et confortable

Article	N° art.:	Capacité maxi.	kg
K1-AG100	91280	250 kg	24
K1-AG125	91281	250 kg	26

Stabilisateur de bobineau K1-AGb pour dérouleur

Article	N° art.:	Largeur bob.	kg
K1-AGb100	91285	900 mm	4,5
K1-AGb125	91286	1150 mm	5,0