

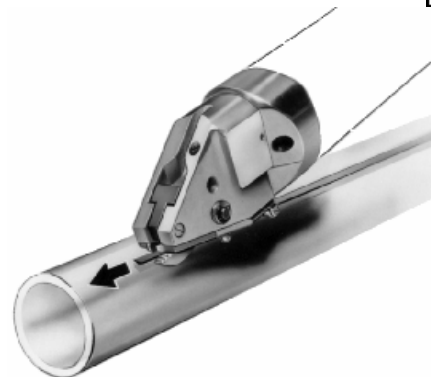
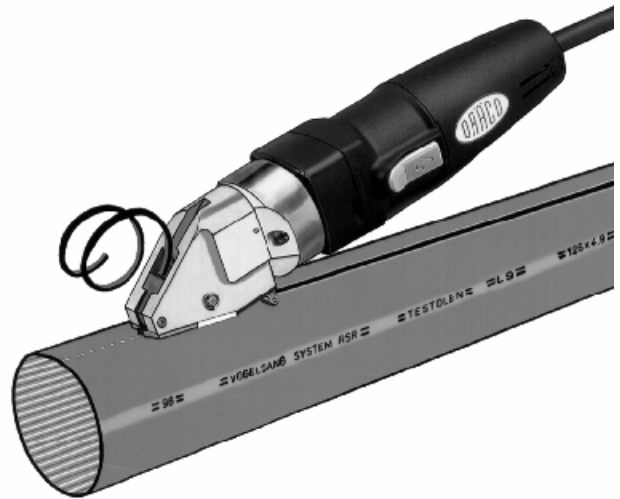
Jetzt drehzahlgeregelt!



Kabelrohrscherer 3500

Für alle Energieversorger - Rohre kalt trennen -

- Schneidleistung in Kunststoff bis 6 mm materialartbedingt. z.B. HDP Rohre
- keine Beschädigung der innenliegenden Kabel durch das unten abgerundete Messer
- kalt trennen
- kein Verschmelzen der Schnittkanten
- kraftvoller Antriebsmotor
- **sehr hohe Standzeit der Schneideinheit**
- Stützrolle - optimale Schnittwinkelführung
- **die leichte, kompakte und robuste Schere** ist sowohl bei der Einzelproduktion als auch in der Massenproduktion einsetzbar
- stationär Arbeiten: Einspannen der Schere in den Schraubstock oder Einbau in diverse Schneidetische (siehe Tische 1006, 1009)
- Zu- und Abschnitte in der Kunststoff-Verarbeitung und Recycling
- exaktes Schneiden entlang eines Anrisses ist durch die Führungsspitzen am Kopf möglich, Schneidspan wickelt sich seitlich ab
- schutzisoliert, funkentstört, drehzahlgeregelt
- **unfallfrei**



- **geringe Messertiefe,**
- keine Verletzung der innenliegenden Logistik.
- **sichere gerade Schnittführung bei Längsschnitten durch einen Führungsstift hinter dem Messer**

Auch mit Akkuantrieb lieferbar: Art.nr. AK 3000

DRÄCO Kabelrohrscherer		3500
Max. Schneidleistung	Art.nr.	61330
HDPE, Telecomkabel Europa	mm	6,0
PVC, ABS, PP, etc. **	mm	3,5
Polyester, GFK, Formica, etc.	mm	2,0-3,0
Kleinster Radius	mm	175
Arbeitsgeschwindigkeit. max.	m/min	5
Hubzahl	min ⁻¹	2400
Motor Nennleistung	Watt	500
Gewicht	kg	2

3500			
Verschleißteile			
Messer	30068	Führungsstift	30078
Satz Backen Set	BG30074		
Messerbolzen Set	BG12555		
Optionales Zubehör			
Transportkoffer			18000
Streifenschneider S/02	bis 100 mm		20062
Streifenschneider S/02	bis 250 mm		20063
Streifenschneider S/02	bis 500 mm		20064

Die Geräte werden einsatzbereit geliefert ** Zum Teil eingetragene Markenzeichen BG=Baugruppe/Set Andere Voltzahlen auf Anfrage