

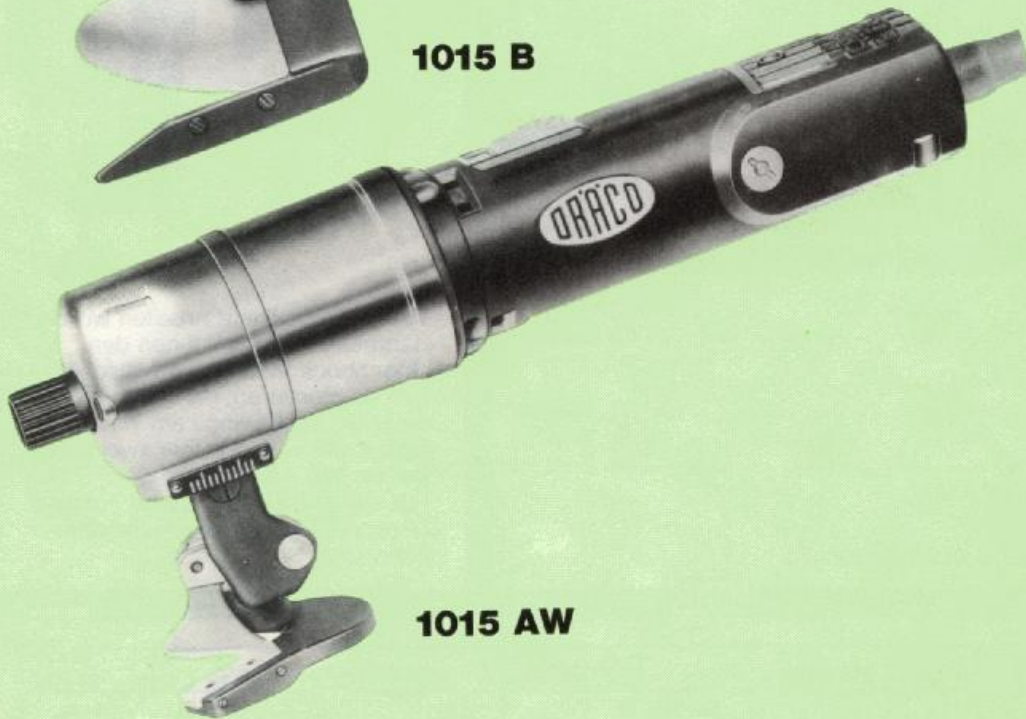
... wenn Scheren, dann **DRACO** seit 1951

Universal - Scheren

Für Anwender und Verarbeiter
von Kunststoff, Kunstharzplatten,
PVC-Beläge, Linoleum, Leder,
Fiber, Gummi, Gewebe,
Glasfasermatten
usw.



1015 B



1015 AW

Serie:
1015 AW
1015 B
1015 B-Titan

1015 B

Das große, ellipsenförmige Obermesser kann mit einem Handgriff auf die Vorspannung gebracht werden, die dem verarbeiteten Material gerecht wird. Polsterstoffe, Zeltplanen, Segeltuch, Kokosmatten, Asbest und ähnliche Werkstoffe werden spielend leicht geschnitten.

1015 B-Titan o. B.
zum Schneiden von
Glasfasermatten
und Kevlargeweben.

1015 AW

Konzipiert für das Schneiden weicher Werkstoffe. Gummi, Natur- und Kunstleder, Filz, Bodenbeläge, weiche Kunststoffe und Textilien. Der Absatz am Messer drückt das Material nach unten und garantiert einen exzellent sauberen Schnitt.

Rationelles Arbeiten
geringes Gewicht
hohe Leistung

Universalmotor
schutzisoliert,
entstört,
mit
Überlastungsschutz



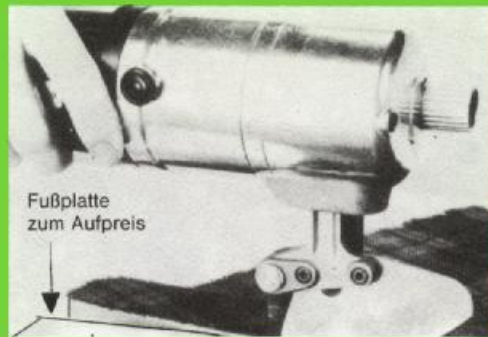
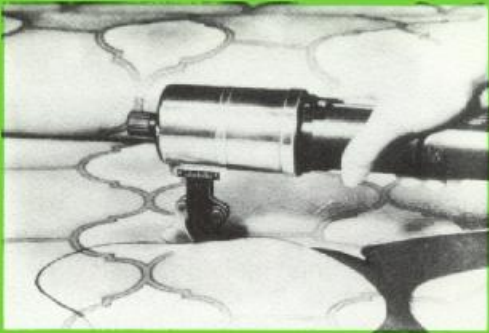
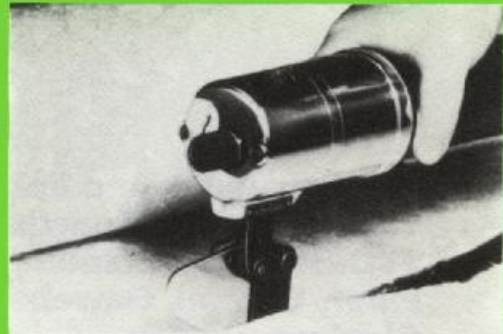
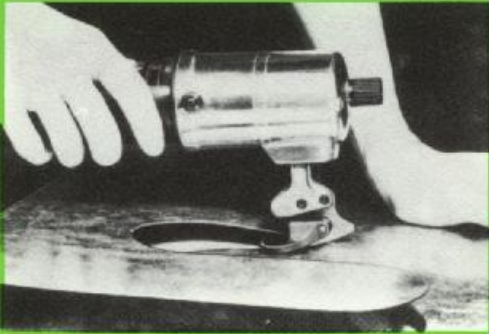


Universal - Scheren

1015 AW

1015 B

1015 B-Titan

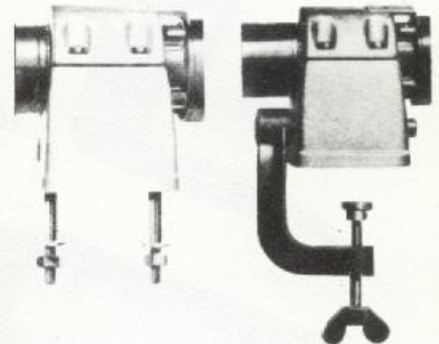


Dieses Gerät ist Ihr Mitarbeiter zum Schneiden von Glasfasermatten, roh und getränkt, sowie Kevlargeweben. Diese und ähnliche Materialien sind hart, daher haben die Einsatzschneiden eine Tiefhärtung. Somit erhöht sich die Schnittleistung und ein unnötiges Ausfransen wird verhindert.

Zubehör zum Aufpreis
aber wertvoll im Einsatz

MSB

MSZ



Wenn Sie stationär arbeiten wollen, dann empfehlen wir Ihnen den Spannbock MSB. Mit 4 Stiftschrauben zu montieren, der MSZ wird mit einer Schraubzwinde am Tisch befestigt. Sie haben immer zwei Hände frei für Ihre Arbeit. Für die 1015 B gibt es eine Fußplatte, besonders gut für das Mehrlagenschneiden.

Technische Daten

Universalmotor 220 Volt/50 Hertz

funkentstört, schutzisoliert FN.....

Aufnahme ca. 170 Watt

Abgabe ca. 90 Watt

Gewicht der kompl. Maschine ca. 2 kg

andere Spannungen oder Frequenzen auf Anfrage

Technische Änderungen vorbehalten.

Im Zweifelsfall bitten wir um Material für Schneidversuche.

Einsatz Material	Gerät			Einsatz Material	Gerät			Einsatz Material	Gerät		
	1015 AW	1015 B	1015 B-TIT.		1015 AW	1015 B	1015 B-TIT.		1015 AW	1015 B	1015 B-TIT.
Kunststoffolien	■			Filz	■	■		Kartons	■		
Kunstharzplatten	■			Teppichboden		■		Pappen	■		
PVC-Beläge	■	■		Kokosmatten		■		Schaumgummi		■	■
Linoleum	■	■		Segeltuch		■		Styropor bis 3 mm		■	
Kunstleder	■	■		Dichtungsmaterial	■	■		Glasfasermatten			■
Fiber	■	■		Polsterstoffe		■		Kevlargewebe			■
Gummi	■	■		Zeltplanen		■		Transportbänder	■	■	
Leder	■	■		Textilien	■	■					